



**2020/2021** **MODUL**  
**PRAKTIKUM**  
**BAHAN**  
**PERKERASAN**  
**JALAN**

**Abul Fida Ismaili, S.T., M.Sc.**  
**Ir. Danny Setiawan, S.T., M.Sc**

**PROGRAM STUDI TEKNIK SIPIL UNIVERSITAS**  
**TEKNOLOGI YOGYAKARTA**  
**KAMPUS 2 UTY | JLN. GLAGAH SARI NO. 63,**  
**WARUNGBOTO, UMBULHARJO, YOGYAKARTA, 55164**

## **KATA PENGANTAR**

Panduan praktikum ini disusun dalam rangka kegiatan praktikum bagi mahasiswa Program Studi Teknik Sipil, Fakultas Sains dan Teknologi, Universitas Teknologi Yogyakarta, yang memuat prosedur-prosedur praktikum **Bahan Perkerasan Jalan** di **Laboratorium Bahan Perkerasan Jalan**, Program Studi Teknik Sipil UTY.

Panduan praktikum ini disusun di era pandemic Covid-19 yang membuat mahasiswa tidak dapat melaksanakan praktikum secara langsung di Laboratorium, sehingga dosen berkewajiban untuk tetap menjaga mutu pembelajaran praktikum ini yaitu dengan cara menambah panduan praktikum ini dengan pembuatan Vidio praktikum yang dapat di akses pada situs berikut <https://youtu.be/AgyY-PS8GSU>

Dengan adanya panduan praktikum ini diharapkan dapat meningkatkan pemahaman dan pengetahuan dalam pelaksanaan kegiatan praktikum dan penggunaan serta pemeliharaan fasilitas-fasilitas di laboratorium.

Tim penyusun menyadari adanya kekurangan pada panduan praktikum ini maka dari itu saran dan kritik sangat diharapkan.

Yogyakarta, Agustus 2020

**Koordinator MK Bahan Perkerasan Jalan**

**Dr. Danny Setiawan, S.T., M.Sc.**  
**Abul Fida Ismaili, S.T., M.Sc.**

## DAFTAR ISI

<b>HALAMAN JUDUL</b> .....	i
<b>KATA PENGANTAR</b> .....	ii
<b>DAFTAR ISI</b> .....	iii
<b>PERKERASAN JALAN</b> .....	1
<b>PENGUJIAN KE-1 PENETRASI ASPAL</b> .....	5
<b>PENGUJIAN KE-2 TITIK LEMBEK ASPAL</b> .....	12
<b>PENGUJIAN KE-3 BERAT JENIS ASPAL</b> .....	20
<b>PENGUJIAN KE-4 DAKTALITAS ASPAL</b> .....	27
<b>PENGUJIAN KE-5 ANALISIS SARINGAN</b> .....	33
<b>PENGUJIAN KE-6 BERAT JENIS DAN PENYERAPAN AIR AGREGAT</b> ..	41
<b>PENGUJIAN KE-7 SAND EQUIVALEN</b> .....	48
<b>PENGUJIAN KE-8 KELENGKAPAN AGREGAT TERHADAP ASPAL</b> .....	58
<b>PENGUJIAN KE-9 PEMBUATAN BENDA UJI SECARA PANAS (HOT MIX)</b> .....	63
<b>PENGUJIAN KE-10 PEMERIKSAAN CAMPURAN DENGAN METODE MARSHALL</b> .....	70
<b>DAFTAR PUSTAKA</b> .....	77

## PERKERASAN JALAN

### 1. PENDAHULUAN

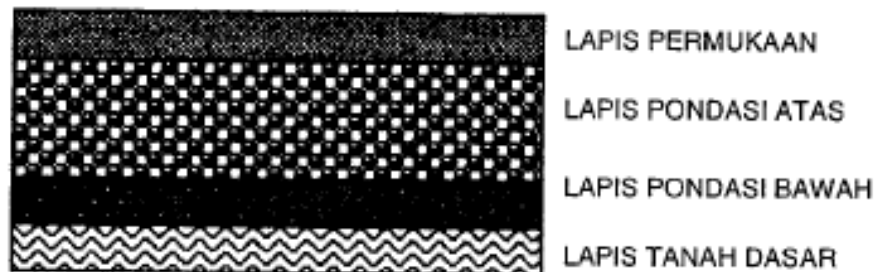
Perkerasan jalan adalah campuran antara agregat dan bahan ikat yang digunakan untuk melayani beban lalu lintas. Agregat yang dipakai berupa batu pecah, batu belah, batu kali, dan hasil samping peleburan baja. Bahan ikat yang digunakan yaitu aspal, semen, dan tanah liat.

### 2. LAPISAN PERKERASAN JALAN

Berdasarkan bahan ikat, lapisan perkerasan jalan dibagi atas dua kategori:

#### a. Lapisan Perkerasan Lentur (*Flexible Pavement*)

Perkerasan lentur adalah perkerasan yang menggunakan aspal sebagai bahan pengikat. Lapisan-lapisan perkerasan bersifat memikul dan menyebarkan beban lalu lintas ke tanah dasar yang telah dipadatkan. Lapisan-lapisan tersebut adalah:



Gambar 1. Susunan Perkerasan Jalan

#### 1) Lapisan permukaan (*Surface Course*)

Lapisan permukaan adalah bagian perkerasan jalan yang paling atas.

Lapisan tersebut berfungsi sebagai berikut:

- a) Lapis perkerasan penahan beban roda, yang mempunyai stabilitas tinggi untuk menahan roda selama masa pelayanan.
- b) Lapisan kedap air, air hujan yang jatuh di atasnya tidak meresap ke lapisan bawahnya dan melemahkan lapisan-lapisan tersebut.

- c) Lapis aus, lapisan ulang yang langsung menderita gesekan akibat roda kendaraan.
- d) Lapis-lapis yang menyebabkan beban ke lapisan dibawahnya sehingga dapat dipikul oleh lapisan lain dengan daya dukung yang lebih jelek.

Lapis permukaan berdasarkan fungsinya:

- i. Lapis non struktural, sebagai lapis aus dan kedap air.
- ii. Lapis struktural, sebagai lapis yang menahan dan menyebarkan beban roda.

Bahan-bahannya terdiri dari batu pecah, kerikil, dan stabilitas tanah dengan semen atau kapur. Penggunaan bahan aspal diperlukan agar lapisan dapat bersifat kedap air dan memberikan bantuan tegangan tarik yang berarti mempertinggi daya dukung lapisan terhadap beban roda lalu lintas. Pemilihan bahan lapis permukaan perlu dipertimbangkan kegunaan, umur rencana, serta pentahapan konstruksi agar dicapai manfaat yang sebesar-besarnya dari biaya yang dikeluarkan.

## **2) Lapisan pondasi atas (*Base Course*)**

Lapis pondasi atas adalah bagian lapis perkerasan yang terletak antara lapis permukaan dengan lapis pondasi bawah (atau dengan tanah dasar bisa tidak menggunakan lapis pondasi bawah).

Fungsi lapis pondasi atas adalah:

- i. Bagian perkerasan yang menahan gaya lintang dari beban roda dan menyebarkan beban ke lapisan di bawahnya.
- ii. Lapisan peresapan untuk lapis pondasi bawah.
- iii. Bantalan terhadap lapis permukaan

Bahan untuk lapis pondasi atas cukup kuat dan awet sehingga dapat menahan beban roda. Sebelum menentukan suatu bahan untuk digunakan sebagai bahan pondasi hendaknya dilakukan penyelidikan dan pertimbangan sebaik-baiknya sehubungan dengan persyaratan teknis. Berbagai macam bahan alam/bahan setempat (CBR >50 %,

PI < 4 %) dapat digunakan sebagai bahan lapis pondasi atas, antara lain batu pecah, kerikil, dan stabilitas tanah dengan semen atau kapur.

### **3) Lapisan pondasi bawah (*Sub-base Course*)**

Lapis perkerasan yang terletak antara lapis pondasi atas dengan tanah dasar. Fungsi lapis pondasi bawah adalah:

- i. Menyebarkan beban roda ke tanah dasar.
- ii. Efisiensi penggunaan material. Materi pondasi bawah lebih murah dari pada lapisan di atasnya.
- iii. Lapis peresapan agar air tanah tidak berkumpul di pondasi.
- iv. Lapisan partikel-partikel halus dari tanah dasar naik ke lapisan pondasi atas.

Bahannya dari bermacam-macam bahan setempat (CBR >20 %, PI < 10 %) yang relative jauh lebih baik dengan tanah dasar dapat digunakan sebagai bahan pondasi bawah. Campuran-campuran tanah setempat dengan kapur atau semen Portland dalam beberapa hal sangat dianjurkan agar didapat bantuan yang efektif terhadap establan konstruksi perkerasan.

### **4) Lapisan tanah dasar (*Subgrade*)**

Tanah dasar adalah permukaan tanah semula atau permukaan tanah galian atau permukaan tanah timbunan yang dipadatkan dan merupakan permukaan dasar untuk perletakan bagian-bagian perkerasan lainnya.

Kekuatan dan keawetan konstruksi perkerasan jalan tergantung dari sifat-sifat daya dukung tanah dasar.

Persoalan yang menyangkut tanah dasar adalah:

- i. Perubahan bentuk tetap (deformasi permanen) dari macam tanah tertentu akibat beban lalu lintas.
- ii. Sifat kembang susut dari tanah tertentu akibat perubahan kadar air.
- iii. Lendutan atau lendutan balik.

- iv. Daya dukung tanah yang tidak merata, sukar ditentukan secara pasti ragam tanah yang sangat berbeda sifat dan kelembabannya.

**b. Lapisan Perkerasan Kaku (Rigid Pavement)**

Perkerasan yang menggunakan bahan ikat semen Portland, pelat beton dengan atau tanpa tulangan diletakkan di atas tanah dasar dengan atau tanpa pondasi bawah. Beban lalu lintas sebagian besar dipikul oleh pelat beton.

Lapis pondasi atas dan lapis pondasi bawah memberikan sumbangan yang besar terhadap daya dukung perkerasan terutama didapat dari pelat beton. Hal tersebut disebabkan oleh sifat pelat beton yang cukup kaku sehingga dapat menyebarkan beban pada bidang yang luas dan menghasilkan tegangan yang rendah pada lapisan-lapisan di bawahnya.

Jenis-jenis perkerasan kaku antara lain:

**1) Perkerasan beton semen**

Yaitu perkerasan kaku dengan beton semen sebagai lapis aus. Terdapat empat jenis perkerasan beton semen:

- a) Perkerasan beton semen bersambung tanpa tulangan.
- b) Perkerasan beton semen bersambung dengan tulang.
- c) Perkerasan beton semen bersambung menerus dengan tulang.
- d) Perkerasan beton semen pra tekan.

**2) Perkerasan komposit**

Yaitu perkerasan kaku dengan pelat beton semen sebagai lapis pondasi dan aspal beton sebagai lapis permukaan. Perkerasan kaku ini sedang digunakan sebagai *runway* lapangan terbang.

LAPIS PERMUKAAN  
  
PLAT BETON SEMEN  
  
LAPIS PONDASI BAWAH



Gambar 2. Struktural Perkerasan Kaku

# PENGUJIAN KE-I

## PENETRASI ASPAL

LABORATORIUM BAHAN PERKERASAN JALAN – PRODI TEKNIK  
SIPIIL - UNIVERSITAS TEKNOLOGI YOGYAKARTA

### A. PENDAHULUAN

Aspal merupakan bahan pengikat agregat yang mutu dan jumlahnya sangat menentukan keberhasilan suatu campuran beraspal yang merupakan bahan jalan. Salah satu jenis pengujian dalam menentukan persyaratan mutu aspal adalah penetrasi aspal yang merupakan sifat rheologi aspal, yaitu perkerasan aspal.

Hasil pengujian ini selanjutnya dapat digunakan dalam hal pengendalian mutu aspal atau teruntuk keperluan pembangunan, peningkatan atau pemeliharaan jalan.

Pengujian ini sangat dipengaruhi oleh faktor berat beban total, ukuran sudut dan kehalusan permukaan jarum, temperatur dan waktu.

Pengujian ini menentukan kekerasan aspal setelah pemanasan. Aspal pada temperatur ruang berbentuk padat. Aspal tergantung dari proses pembuatannya dan jenis minyak bumi asalnya. Pengelompokan aspal semen dapat dilakukan berdasarkan nilai penetrasi pada temperatur 25°C berdasarkan ASTM dilihat di Tabel 1.1.

Pada umumnya aspal yang digunakan di Indonesia dengan penetrasi 60/70 dan 85/100 (Sukirman, 1995).

Tabel 1.1 Spesifikasi penetrasi aspal semen

	Rentang Penetrasi									
	40-50		60-70		85-100		120-150		200-300	
	Min	Max	Min	Max	Min	Max	Min	Max	Min	Max
Penetrasi pada suhu 25°C, 100 gram, 5 detik	40	50	60	70	85	100	120	150	200	300

Sumber: ASTM D946

### B. TUJUAN

Pemeriksaan ini bertujuan untuk menentukan penetrasi bahan-bahan bitumen keras atau lembek (*solid* atau *semi solid*) dengan memasukkan jarum penetrasi ukuran tertentu, beban dan waktu tertentu ke dalam bitumen pada suhu tertentu. Cara uji penetrasi ini dapat digunakan untuk mengukur konsistensi aspal. Nilai penetrasi yang tinggi menunjukkan konsistensi aspal yang lebih lunak.



### C. STANDAR UJI ACUAN

ASTM D5-97 : *Standard Test Method for Penetration of Bituminous Materials*

SNI 2432-2011 : Cara uji penetrasi aspal

### D. ALAT

#### 1. Penetrometer

Ada dua macam penetrometer, yaitu penetrometer manual dan penetrometer otomatis. Perbedaan kedua penetrometer ini terletak pada:

- a. Pengukuran waktu. Pada penetrometer manual diperlukan *stopwatch*, sedangkan pada penetrometer otomatis tidak diperlukan *stopwatch* karena pengukur waktu otomatis sudah terangkai dalam alat penetrometer.
- b. Saat pengujian tombol pada pemegang jarum penetrometer manual harus ditekan selama  $5 \pm 0,1$  detik sampai waktu ditentukan, sedangkan tombol pada pemegang jarum penetrometer otomatis ditekan hanya pada saat permulaan pengujian yang akan berhenti secara otomatis setelah waktu yang ditentukan ( $5 \pm 0,1$  detik).

#### 2. Jarum penetrasi

- a. Harus terbuat dari *stainless steel* dan bahan yang kuat, Grade 440-C atau yang setara, HRC 54 sampai 60;
- b. Jarum standar memiliki panjang sekitar 50 mm, sedangkan jarum panjang memiliki panjang sekitar 60 mm (2,4 inci);
- c. Diameter jarum antara 1,00 mm sampai dengan 1,02 mm;
- d. Ujung jarum berupa kerucut terpancung dengan sudut antara  $8,7^\circ$  dan  $9,7^\circ$ ;
- e. Ujung jarum harus terletak satu garis dengan sumbu badan jarum;
- f. Perbedaan total antara ujung jarum dengan permukaan yang lurus tidak boleh melebihi 0,2 mm;
- g. Diameter ujung kerucut terpancung 0,14 mm sampai 0,16 mm dan terpusat terhadap sumbu jarum;
- h. Ujung jarum harus runcing, tajam, dan halus;
- i. Panjang bagian jarum standar yang tampak harus antara 40-45 mm, sedangkan untuk jarum panjang antara 50-55 mm (1,97 – 1,27 inci);
- j. Berat jarum harus  $2,50 \text{ gr} \pm 0,05 \text{ gr}$ ;
- k. Jarum penetrasi yang akan digunakan untuk pengujian mutu aspal harus memenuhi kriteria tersebut di atas disertai dengan hasil pengujian dari pihak yang berwenang.

#### 3. Cawan benda uji

Terbuat dari logam atau gelas yang berbentuk silinder dengan dasar yang rata dan berukuran sebagaimana ditunjukkan pada Tabel 1.2. di halaman selanjutnya.

Tabel 1.2 Penggunaan cawan benda uji

<b>Penetrasi</b>	<b>Diameter</b>	<b>Dalam</b>
Di bawah 200	55 mm	35 mm
200 sampai 350	55-75 mm	45-70 mm
350 sampai 500	55 mm	70 mm

**4. Bak perendam**

Terdiri dari bejana dengan isi tidak kurang dari 10 liter dan dapat mempertahankan temperatur  $25 \pm 0,1^{\circ}\text{C}$ . Bejana atau bak perendam harus dilengkapi dengan pelat dasar berlubang yang terletak tidak kurang dari 50 mm di atas bejana, dan tidak kurang dari 100 mm di bawah permukaan air dalam bejana.

**5. Transfer dish**

Transfer dish harus mempunyai isi tidak kurang dari 350 ml, dan cukup tinggi cukup untuk dapat merendam cawan benda uji ukuran besar. Transfer dish harus disertai dudukan, antara lain kaki tiga, agar cawan benda uji tanpa bergerak selama pengujian.

**6. Pengatur waktu**

Untuk penetrometer yang dijalankan secara manual, dapat digunakan pengukur waktu apa aja, seperti *stopwatch* atau pengatur waktu elektrik yang terkalibrasi dan mempunyai skala terkecil 0,1 detik atau kurang dengan kesalahan tertinggi 0,1 detik untuk setiap 60 detik. Untuk penetrometer otomatis kesalahan tidak boleh lebih dari 0,1 detik.

**7. Termometer**

- a. Termometer harus dikalibrasi dengan maksimum kesalahan skala tidak melebihi  $0,1^{\circ}\text{C}$  atau dapat juga digunakan pembagian skala termometer lain yang sama ketelitiannya dan kepekaannya;
- b. Termometer harus sesuai dengan SNI 19-6421-2000 : Spesifikasi Standar Termometer;
- c. Termometer yang sesuai dan umum digunakan:

<b>No. ASTM</b>	<b>Rentang</b>
17 C	19 sampai dengan $27^{\circ}\text{C}$
63 C	8 sampai dengan $+32^{\circ}\text{C}$
64 C	25 sampai dengan $55^{\circ}\text{C}$

- d. Termometer yang digunakan untuk bak perendam harus dikalibrasi secara periodik dengan cara sesuai ASTM E77.

**E. BENDA UJI**

Benda uji adalah aspal sebanyak 100 gr yang bersih dan bebas dari air serta minyak ringan.

#### **F. PERSIAPAN BENDA UJI**

1. Apabila contoh tidak cukup cair, maka panaskan contoh dengan hati-hati dan aduk sedapat mungkin untuk menghindari terjadinya pemanasan setempat yang berlebih. Lakukan pemanasan ini sampai contoh cukup cair untuk dituangkan. Pemanasan contoh tidak boleh lebih dari 90°C di atas titik lelehnya, pemanasan tidak boleh lebih dari 60 menit. Lakukan pengadukan untuk menjamin kehomogenan contoh, dan jangan sampai ada gelembung udara dalam contoh;
2. Tuangkan benda uji ke dalam 2 cawan (duplo) benda uji sampai batas ketinggian pada cawan benda uji;
3. Dinginkan benda uji, tinggi benda uji tidak kurang dari 120% kedalam jarum pada saat pengujian penetrasi. Tuangkan benda uji ke dalam cawan yang terpisah untuk setiap kondisi pengujian yang berbeda. Jika diameter cawan benda uji kurang dari 65 mm dan nilai penetrasi diperkirakan lebih dari 200, maka tuangkan benda uji ke dalam empat cawan untuk setiap jenis kondisi pengujian;
4. Dinginkan pada temperatur antara 15 sampai 30°C selama 1 sampai dengan 1,5 jam untuk benda uji dalam cawan kecil (55 mm x 35 mm) dan 1,5 jam sampai dengan 2 jam untuk benda uji dalam cawan besar, dan tutup benda uji dalam cawan benda uji agar bebas dari debu.
5. Letakkan benda uji *transfer dish* dalam bak perendaman pada temperatur pengujian selama 1 sampai dengan 1,5 jam untuk benda uji dalam cawan benda uji yang kecil (55 mm x 35 mm) dan 1,5 jam sampai dengan 2 jam untuk benda uji dalam cawan benda uji yang besar.

#### **G. CARA PENGUJIAN**

1. Periksa pemegang jarum agar jarum dapat dipasang dengan baik dan bersihkan jarum penetrasi dengan *toluene* atau pelarut lain yang sesuai kemudian keringkan jarum tersebut dengan lap bersih dan pasanglah jarum pada pemegang jarum.
2. Letakkan pemberat 50 gr pada pemegang jarum untuk memperoleh berat total sebesar  $(100 \pm 0,1)$  gr.
3. Bila pengujian dilakukan dengan penetrometer dalam bak perendam, letakkan cawan berisi benda uji langsung pada alat penetrometer. Jaga cawan benda uji agar tertutupi air dalam bak perendam. Apabila pengujian dilakukan di luar bak perendam, letakkan cawan berisi benda uji dalam *transfer dish*, rendam cawan benda uji dengan air dari bak perendam dan letakkan pada alat penetrometer.
4. Pastikan kerataan posisi alat penetrometer dengan memeriksa *waterpass* pada alat.
5. Turunkan jarum perlahan-lahan sampai jarum menyentuh permukaan benda uji. Hal ini dilakukan dengan cara menurunkan jarum ke permukaan benda uji sampai ujung jarum bersentuhan dengan bayangan jarum dalam benda uji. Agar bayangan jarum dalam benda uji tampak jelas, gunakan lampu sorot dengan watt rendah (5 watt) agar tidak mempengaruhi temperatur benda uji. Kemudian aturlah angka 0 pada

arloji penetrometer, sehingga jarum penunjuk berada pada posisi angka 0 pada jarum penetrometer.

6. Segera lepaskan pemegang jarum selama waktu yang disyaratkan ( $5 \text{ detik} \pm 0,1 \text{ detik}$ ). Apabila wadah benda uji bergerak pada saat pengujian, maka pengujian dianggap gagal.
7. Atur (putar) arloji penetrometer untuk mengukur nilai penetrasi dan bacalah angka penetrasi yang ditunjukkan jarum penunjuk pada angka 0,1 mm terdekat.
8. Lakukan paling sedikit 3 kali pengujian untuk benda uji yang sama, dengan ketentuan setiap titik pemeriksaan tidak kurang 10 mm dari dinding cawan dan tidak kirang dari 10 mm dari satu titik pengujian dengan titik pengujian lainnya. Jika digunakan *transfer dish*, masukkan benda uji dan *transfer dish* ke dalam bak perendam yang mempunyai temperatur konstan pada setiap selesai satu pengujian benda uji. Gunakan jarum yang bersih untuk setiap kali pengujian.

## H. PERHITUNGAN

Hasil perhitungan dalam bilangan bulat nilai penetrasi rata-rata sekurang-kurangnya dari 3 kali pengujian yang nilainya tidak berbeda lebih dari yang disyaratkan dalam Tabel 1.1. di bawah ini.

Tabel 1.1 Ketentuan perbedaan nilai penetrasi yang tertinggi dengan yang terendah

Penetrasi	0 sampai 49	50 sampai 149	150 sampai 249	250 sampai 500
Maksimum perbedaan nilai penetrasi antara yang tertinggi dengan yang terendah	2	4	12	20

Apabila perbedaan antara masing-masing pembacaan melebihi kondisi, pemeriksaan harus diulangi.



**Laboratorium Bahan Perkerasan Jalan  
Jurusan Teknik Sipil, Fakultas Sains & Teknologi  
Universitas Teknologi Yogyakarta**

**Jln. Glagahsari No. 63, Kampus 2 UTY, Yogyakarta, Tlpn: (0274) 373955**

**HASIL PENGUJIAN TITIK LEMBEK ASPAL**

No. Contoh benda uji	:	Nama pemeriksa :	
Jenis contoh uji	:		
Dikerjakan tanggal	:	Waktu :	
Selesai tanggal	:	Waktu :	

**Hasil pengujian**

Contoh dipanaskan	Waktu mulai :	Temperatur oven :	
	waktu selesai :		
Didiamkan pada temperatur ruang	Waktu mulai :	Temperatur lemari es :	
	waktu selesai :		
Direndam pada temperatur 25°C	Waktu mulai :	Temperatur alat :	
	waktu selesai :		

Pemeriksaan penetrasi pada 25(°C) ; 100 gr ; 5 detik	Percobaan 1	Percobaan 2	Percobaan 3	Percobaan 4
1				
2				
3				
4				
5				
Rata-rata				

Tanggal Diperiksa oleh asisten :	Tanggal :
Tanggal Disetujui oleh asisten :	Tanda tangan :

**PEMBAHASAN**

**KESIMPULAN**

**REFERENSI**

# PENGUJIAN KE-2

## TITIK LEMBEK ASPAL

LABORATORIUM BAHAN PERKERASAN JALAN – PRODI TEKNIK  
SIPII - UNIVERSITAS TEKNOLOGI YOGYAKARTA

### A. PENDAHULUAN

Titik lembek ialah temperatur pada saat bola baja dengan berat tertentu, mendesak turun lapisan aspal yang tertahan dalam cincin berukuran tertentu, sehingga aspal menyentuh pelat dasar yang terletak di bawah cincin pada jarak 25,4 mm, sebagai akibat kecepatan pemanasan tertentu.

Titik lembek aspal bervariasi antara 30°C sampai 200°C, dua aspal yang mempunyai nilai penetrasi yang sama belum tentu mempunyai titik lembek yang sama. Aspal dengan titik lembek yang tinggi kurang peka terhadap perubahan temperatur, aspal jenis ini lebih cocok apabila digunakan sebagai bahan pengikat pada konstruksi perkerasan jalan, terutama digunakan untuk *prime coat* dan *tack coat* (Sukirman, 1995).

Aspal sebagai bahan viskoelastik tanpa penentuan titik lembek yang tepat, secara perlahan menjadi kurang viskos dan encer bila temperatur meningkat. Untuk alasan ini, maka pengujian titik lembek harus diuji dengan cara uji yang baku.

Persyaratan nilai pengujian titik lembek untuk aspal keras sebagaimana ditunjukkan pada Tabel 2.1.

Jenis pemeriksaan	Cara pemeriksaan	Persyaratan				Satuan
		Pen 60/70		Pen 85/100		
		Min	Max	min	max	
Titik lembek ( <i>ring &amp; ball</i> )	SNI 2434-2011	48	-	46	-	°C

Tabel 2.1 Persyaratan aspal keras

### B. TUJUAN

Pemeriksaan ini bertujuan untuk menemukan angka titik lembek aspal yang berkisar 30°C sampai 200°C dengan cara *ring and ball*.

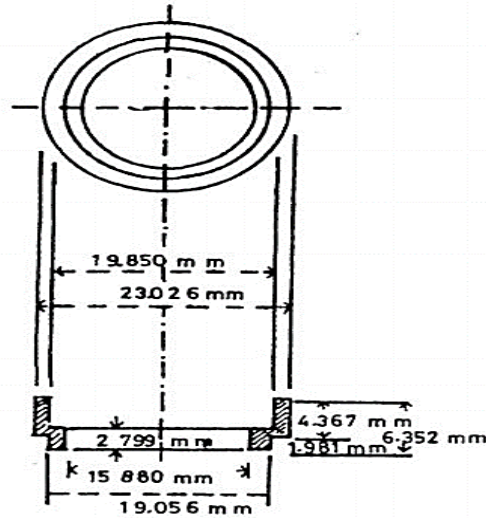
### C. STANDAR UJI ACUAN

ASTM D36 : *Standard Test method for Softening Point of Bitumen (ring and ball apparatus).*

SNI 2434-2011 : Cara uji titik lembek aspal dengan alat cincin dan bola

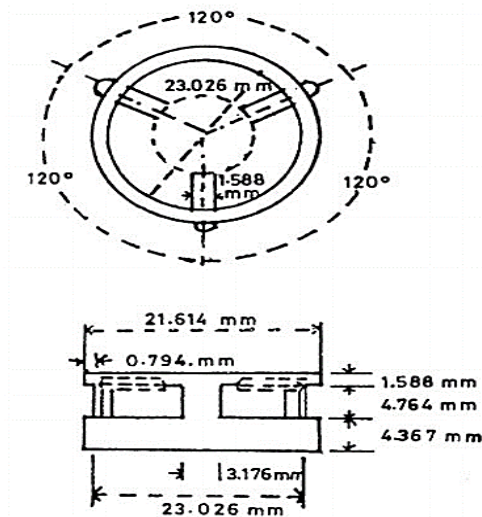
D. ALAT

1. **Cincin kuningan;** bentuk dan dimensi cincin seperti pada Gambar 2.1;



Gambar 2.1 Sketsa cincin uji

2. **Pelat persiapan benda uji;** dengan permukaan halus terbuat dari bahan kuningan ukuran  $\pm 50$  mm x 75 mm;
3. **Bola baja;** dua bola baja dengan diameter 9,5 mm. setiap bola mempunyai massa  $3,5$  gr  $\pm 0,05$  gr.
4. **Alat pengarah bola;** dua pengarah bola terbuat dari bahan kuningan, untuk meletakkan bola di tengah cincin, satu untuk setiap bola. Bentuk dan dimensi lihat pada Gambar 2.2;

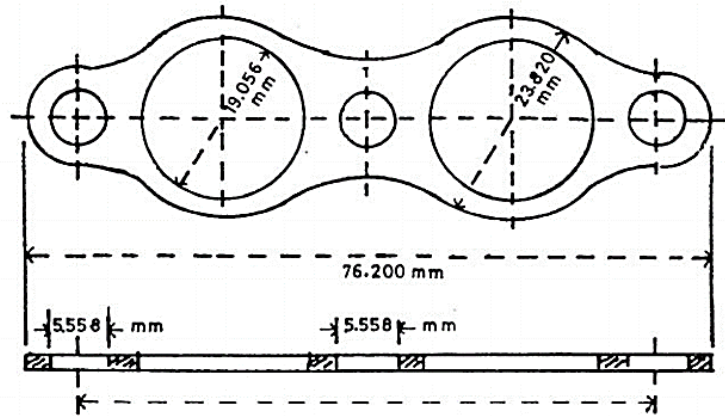


Gambar 2.2 Alat pengarah bola

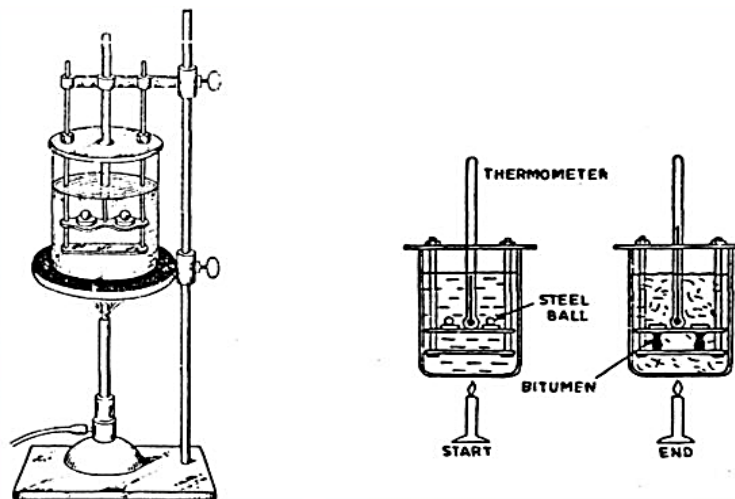
5. **Bejana gelas;** gelas kimia tahan panas, mempunyai ukuran diameter dalam 8,5 cm dan tinggi sekurang-kurangnya 12 cm, kapasitas 800 ml.
6. **Dudukan benda uji;** yang terdiri dari pemegang cincin dan peralatannya, terbuat dari bahan aspal kuningan, digunakan untuk



meletakkan 2 cincin berisi lapisan aspal yang diletakkan pada posisi horizontal seperti pada Gambar 2.3, cara meletakkan pemegang cincin dan peralatannya dapat dilihat pada Gambar 2.4. Jarak dari pelat dasar ke pemegang cincin adalah 25 mm dan jarak dari pelat dasar ke dasar bejana perendam adalah  $16 \text{ mm} \pm 3 \text{ mm}$ ;



Gambar 2.3 Dudukan benda uji



Gambar 2.4 Cara meletakkan pemegang cincin dan peralatannya

## E. BENDA UJI DAN MEDIA

### 1. Cairan perendam, terdiri atas;

- Air suling yang sudah didikan
- Gliserin, mempunyai titik nyala  $160^{\circ}\text{C}$
- *Ethylene glycol*, dengan titik didih antara  $193^{\circ}\text{C}$  sampai dengan  $204^{\circ}\text{C}$ .

Catatan: *Ethylene glycol* termasuk bahan beracun, akan mengganggu kesehatan, hindari kontak dengan kulit atau terhisapnya uap cairan ini. *Ethylene glycol* mempunyai titik nyala  $115^{\circ}\text{C}$ . Bila digunakan cairan perendam dengan *ethylene glycol*

gunakan penghisap udara (*fume hood*) yang sesuai untuk menghilangkan uap beracun.

**2. Media persiapan benda uji**

Untuk menghindari pelekatan aspal pada pelat persiapan benda uji, ketika aspal dituang ke dalam cincin, sebelum digunakan bagian atas pelat persiapan benda uji diberi lapisan tipis silicon, campuran gliserin dan dextrin, talk atau china clay.

**Catatan:** Pisahkan silicon dari peralatan pengujian aspal dan benda uji untuk menghindari kontaminasi, dan gunakan sarung tangan sekali pakai ketika menggunakan silicon atau alat yang terkena silicon. Kontaminasi dengan silicon akan menyebabkan kesalahan hasil, demikian juga untuk pengujian lain, seperti penetrasi dan titik nyala.

**F. PERSIAPAN BENDA UJI**

Benda uji aspal sebanyak 25 gr yang dipanaskan dengan cara sebagai berikut:

1. Panaskan contoh secara perlahan sambil diaduk terus-menerus hingga cair merata, dengan ketentuan pemanasan dan pengadukan dilakukan perlahan-lahan agar gelembung-gelembung udara tidak masuk. Setelah cair, aspal siap untuk dituang.
2. Suhu titik lembeknya dan untuk aspal tidak melebihi 111°C di atas titik lembeknya dan waktu untuk pemanasannya tidak melebihi 2 jam.
3. Bila pengujian harus diulang, maka gunakan contoh uji yang baru pada wadah yang bersih.
4. Panaskan 2 cetakan cincin sampai mencapai suhu tuang contoh, dan letakkan kedua cincin di atas pelat kuningan yang telah diberi lapisan campuran talk dan glycerol.
5. Tuangkan aspal yang telah dipanaskan ke dua cetakan cincin. Diamkan benda uji pada suhu sekurang-kurangnya 8°C di bawah titik lembeknya sekurang-kurangnya selama 30 menit.
6. Bila benda uji telah dingin, potong bagian aspal yang berlebih di atas cincin dengan pisau atau spatula panas, sehingga lapisan aspal pada cincin penuh dan rata dengan bagian atas cincin.

**G. CARA PENGUJIAN**

1. Pilih salah satu cairan perendam dan thermometer yang sesuai untuk titik pengujian lembek.
2. Siapkan peralatan, benda uji, pengarah bola dan thermometer. Isi bejana perendam dengan cairan perendam sampai dengan  $105 \pm 3$  mm, masukkan peralatan pada tempatnya dalam bak perendam. Bila menggunakan *ethylene glycol*, pastikan penghisap udara berfungsi untuk menghindari uap beracun.
3. Tempatkan dua bola baja pada dasar bak perendam dengan menggunakan penjepit, agar benda uji memperoleh temperatur yang merata.
4. Tempatkan bejana perendam dan peralatan di dalamnya pada air es di dalam bak perendam, pertahankan temperatur perendaman selama 15

menit. Jaga dengan hati-hati tidak terjadinya kontaminasi antara cairan perendam dalam bejana dengan air es dalam bak perendam.

5. Letakkan bola baja yang telah dikondisikan dalam bak perendam menggunakan penjepit di atas alat pengarah bola.
6. Panaskan bejana perendam dengan kecepatan rata-rata kenaikan temperatur  $5^{\circ}\text{C}$  per menit. (Lihat catatan). Bila perlu lindungi bejana perendam dari angin menggunakan penghalang. Kecepatan rata-rata pemanasan tidak berlebih selama proses pengujian. Maksimum variasi kenaikan temperatur untuk periode 1 menit pertama sampai menit ke 3 adalah  $\pm 0,5^{\circ}\text{C}$ . Kenaikan kecepatan temperatur di luar batas yang diijinkan harus diulang.  
Catatan: kecepatan pemanasan adalah penting. Pembakaran gas atau pemanas listrik dapat digunakan, tetapi bila pemanasan listrik rendah, menyebabkan kecepatan pemanasan bervariasi. Ikuti petunjuk kecepatan pemanasan untuk mendapatkan hasil yang baik.
7. Catat temperatur pada saat bola yang diselimuti aspal jatuh menyentuh pelat dasar. Tidak ada koreksi untuk temperatur pemanasan. Bila perbandingan antara temperatur pada saat bola baja yang diselimuti aspal jatuh menyentuh pelat dasar terdapat perbedaan melebihi  $1^{\circ}\text{C}$ , ulangi pengujian titik lembek.

## **H. PERHITUNGAN**

1. Penentuan titik lembek dari benda uji yang menggunakan cairan perendam air mempunyai titik lebih rendah dari benda uji yang menggunakan cairan perendam gliserin. Titik lembek ditentukan dengan kesepakatan bahwa perbedaan hanya untuk titik lembek sedikit di atas  $80^{\circ}\text{C}$ .
2. Perubahan cairan perendam air ke gliserin untuk titik lembek di atas  $80^{\circ}\text{C}$  tidak selalu ada, kemungkinan titik lembek terendah aspal pada cairan perendam gliserin adalah  $84,5^{\circ}\text{C}$ .
  - Koreksi untuk aspal adalah  $-4,2^{\circ}\text{C}$ . Untuk memastikan hal ini, ulangi pengujian pada cairan perendam air.
  - Bila dalam keadaan rata-rata dari 2 temperatur yang ditentukan pada cairan perendam gliserin adalah  $80^{\circ}\text{C}$  atau lebih rendah untuk aspal, ulangi pengujian pada cairan perendam air.
3. Untuk mengubah titik lembek sedikit di atas  $80^{\circ}\text{C}$ , tentukan pada cairan perendam air dan juga pada cairan perendam gliserin. Untuk koreksi aspal adalah  $+4,2^{\circ}\text{C}$ . Untuk memastikan hal ini, ulangi pengujian pada cairan perendam gliserin.
  - Dalam hal rata-rata dari penentuan 2 temperatur pada cairan perendam air adalah  $85^{\circ}\text{C}$  atau lebih tinggi, ulangi pengujian pada cairan perendam gliserin.
  - Hasil yang diperoleh menggunakan cairan perendam *ethylene glycol* berbeda dengan menggunakan cairan perendam air dan gliserin.  
Beberapa rumus dapat digunakan untuk menghitung perbedaan pada aspal:

Titik lembek (gliserin) =  $1,026583 \times \text{TL (ethylene glycol)} - 1,334968^{\circ}\text{C}$

Titik lembek (air) =  $0,97418 \times \text{TL (ethylene glycol)} - 1,44459^{\circ}\text{C}$



**Laboratorium Bahan Perkerasan Jalan  
Jurusan Teknik Sipil, Fakultas Sains & Teknologi  
Universitas Teknologi Yogyakarta**

**Jln. Glagahsari No. 63, Kampus 2 UTY, Yogyakarta, Tlpn: (0274) 373955**

**HASIL PENGUJIAN TITIK LEMBEK ASPAL**

No. Contoh benda uji	:	Nama pemeriksa :
Jenis contoh uji	:	
Dikerjakan tanggal	:	Waktu :
Selesai tanggal	:	Waktu :

**Hasil pengujian**

Contoh dipanaskan	Waktu mulai	:	Temperatur oven :
	waktu selesai	:	
Didiamkan pada temperatur ruang	Waktu mulai	:	Temperatur lemari es :
	waktu selesai	:	
Direndam pada temperatur 25 <sup>0</sup> C	Waktu mulai	:	
	waktu selesai	:	

NO	Suhu yang diamati (°C)	Waktu (detik)		Titik lembek (°C)	
		I	II	I	II
1	5				
2	10				
3	15				
4	20				
5	25				
6	30				
7	35				
8	40				
9	45				
10	50				
11	55				
12	60				

Tanggal	:	Tanggal	:
Diperiksa oleh asisten	:	Tanda tangan	:
Tanggal	:		
Disetujui oleh asisten	:		

**PEMBAHASAN**

**KESIMPULAN**

**REFERENSI**

# PENGUJIAN KE-3

## BERAT JENIS ASPAL

LABORATORIUM BAHAN PERKERASAN JALAN – PRODI TEKNIK  
SIPIIL - UNIVERSITAS TEKNOLOGI YOGYAKARTA

### A. PENDAHULUAN

Aspal pada perkerasan jalan merupakan bahan pengikat agregat yang mutu dan jumlahnya sangat menentukan keberhasilan suatu campuran beraspal. Salah satu jenis pengujian yang terdapat dalam persyaratan mutu aspal adalah berat jenis. Selain untuk memenuhi persyaratan aspal, berat jenis juga diperlukan pada saat pelaksanaan untuk konversi dari berat ke volume atau sebaliknya.

Pemeriksaan berat jenis aspal di laboratorium (*specific gravity test*) adalah perbandingan antara berat aspal dan berat air suling dengan isi yang sama pada suhu tertentu (25°C atau 15,6°C) dengan prosedur pemeriksaan mengikuti cara uji SNI 2441-2011.

Persyaratan nilai pengujian berat jenis aspal keras sebagaimana ditunjukkan pada Tabel 3.1.

Jenis pemeriksaan	Cara pemeriksaan	Persyaratan				Satuan
		Pen 60/70		Pen 85/100		
		min	max	min	max	
Berat jenis	SNI 2441-2011	1,0	-	1,0	-	gr/cc

### B. TUJUAN

Pengujian ini bertujuan untuk menentukan berat jenis dan berat isi aspal keras dengan menggunakan piknometer.

### C. STANDAR UJI ACUAN

ASTM D70 : *Standard Test Method for Density of Semi-Solid Bituminous Materials (Pycnometer Method)*

SNI 2441-2011: Cara uji berat jenis aspal keras

### D. ALAT

#### 1. Piknometer

Piknometer terbuat dari gelas diameter penutup piknometer 22 mm sampai dengan 26 mm. pada bagian tengah penutup harus terdapat

lubang ke atas dengan diameter antara 1,0 mm sampai dengan 2,0 mm. Penutup harus memiliki permukaan atas yang halus dan rata, serta memiliki permukaan bawah yang cekung sehingga udara dalam piknometer mudah keluar melalui lubang pada penutup. Tinggi cekungan pada bagian tengah penutup harus 4,0 mm sampai dengan 18,0 mm. Piknometer harus memiliki kapasitas isi 24 ml sampai dengan 30 ml, serta berat tidak lebih dari 40 gr.

**2. Bak perendam**

Bak perendam memiliki temperatur yang konstan yaitu dapat mempertahankan temperature, sehingga tidak berbeda lebih dari 0,1°C dari temperature pengujian yang diinginkan.

**3. Termometer**

Thermometer gelas yang sudah dikalibrasi dengan rentang pembacaan yang memadai serta memiliki skala sekurang-kurangnya tiap 0,1°C dengan kesalahan maksimum 0,1°C. Umumnya digunakan thermometer ASTM 63 C dengan rentang antara -8°C sampai dengan 32°C sesuai SNI 16-6421.

**4. Timbangan**

Timbangan harus sesuai persyaratan pada SNI 03-6414 kelas B dengan kapasitas 200 gr dan ketelitian 0,002 gr.

**5. Gelas kimia**

Gelas kimia atau *beaker glass* dengan isi 600 ml.

**6. Pembakaran gas Bunsen**

**E. BENDA UJI**

**1. Aquades** ; atau aqua demineralisasi (Aqua DM) yang harus dididihkan dan didinginkan kembali.

**2. Contoh aspal** ; contoh aspal harus bebas dari bahan-bahan asing. Contoh aspal harus diaduk sebelum diambil sebagian yang mewakili untuk diuji.

**F. PERSIAPAN BENDA UJI**

**1. Persiapan alat**

Isi gelas kimia 600 ml dengan aquades yang baru dididihkan dan didinginkan kembali sampai volume yang dapat merendam piknometer dengan jarak antara bagian atas piknometer dengan permukaan air tidak kurang dari 40 mm.

a. Rendam gelas kimia tersebut dalam bak perendam sedemikian rupa sehingga bagian bawah gelas kimia terendam pada kedalaman tidak kurang dari 100 mm dan bagian atas gelas kimia berada di atas permukaan air bak perendam. Jepit gelas kimia tersebut agar tetap pada posisinya.

b. Atur dan pertahankan temperatur air pada bak perendam sehingga tidak berada lebih dari 0,1°C dari temperatur pengujian.

**2. Kalibrasi pikometer**

a. Timbang piknometer yang bersih dan kering sampai 1 mg terdekat. Catat berat piknometer sebagai massa A.



- b. Keluarkan terlebih dahulu gelas kimia dari bak perendam, isi piknometer dengan aquades yang baru dididihkan dan didinginkan kembali hingga sesuai dengan temperature pengujian kemudian tutup piknometer secara longgar. Tidak boleh sedikit pun ada gelembung udara dalam piknometer. Letakkan piknometer yang sudah diisi tersebut dalam gelas kimia kemudian letakan penutupnya sampai cukup rapat.
- c. Biarkan piknometer terendam selama tidak kurang dari 30 menit. Ambil piknometer dan segera keringkan bagian atas penutup piknometer dengan satu kali sentuhan lap kering (lihat catatan). Keringkan secepatnya bagian luar lainnya dari piknometer dan timbang sampai 1 mg terdekat. Catat berat piknometer berisi air sebagai massa B.

Catatan: jangan lakukan pengeringan ulang pada bagian atas dari penutup piknometer walaupun terbentuk tetesan air sebagai akibat dari pemuain. Jika pengeringan dilakukan segera setelah piknometer dikeluarkan dari rendaman, maka beratnya akan menunjukkan berat isi pada temperature pengujian. Jika terbentuk pengembunan pada piknometer selama penimbangan, segera keringkan kembali bagian luar piknometer selain tutupnya sebelum massanya dicatat.

### **3. Persiapan benda uji**

Panaskan benda uji aspal dengan hati-hati, aduk untuk menghindari terjadinya pemanasan setempat, sampai contoh aspal cukup cair untuk dituangkan. Pemanasan contoh aspal tidak boleh lebih dari 110°C di atas titik lembek benda uji aspal yang diperkirakan. Jangan lakukan pemanasan contoh aspal lebih dari 60 menit di atas nyala api pembakar atau pelat pemanas atau lebih dari 120 menit di dalam oven. Hindari adanya gelembung udara dalam benda uji.

## **G. CARA PENGUJIAN**

1. Tuangkan benda uji ke dalam piknometer yang bersih dan kering sampai  $\frac{3}{4}$  dari volume piknometer. Hindari adanya benda uji yang menempel pada bagian dalam piknometer di atas permukaan aspal serta adanya gelembung udara pada benda uji. Biarkan piknometer beserta isinya pada temperature udara selama tidak kurang dari 40 menit dan timbang beserta tutupnya sampai 1 mg terdekat. Catat berat piknometer yang berisi benda uji sebagai massa C.

Catatan: Apabila terdapat gelembung udara pada permukaan benda uji, hilangkan dengan menyapukan nyala api dari pembakar Bunsen pada permukaan benda uji dalam piknometer. Untuk menghindari pemanasan berlebih, jangan biarkan terjadi kontak antara nyala api dengan benda uji yang terlalu lama.

2. Isi piknometer dengan aquades yang baru dididihkan kembali hingga sesuai dengan temperature pengujian kemudian ditutup secara longgar. Tidak boleh sedikit pun ada gelembung udara dalam piknometer. Letakkan piknometer yang sudah diisi tersebut dalam gelas kimia dan

tekan penutupnya sampai cukup rapat. Kembalikan gelas kimia ke dalam penangas.

3. Biarkan piknometer terendam dalam air selama tidak kurang dari 30 menit. Ambil piknometer, keringkan dan timbang dengan cara dan waktu yang sama dengan yang dilakukan pada F.2.c. Catat nerat piknometer yang berisi benda uji dan air sebagai massa D.

**Catatan:** Dalam skala lab ini, benda uji dimasukkan cukup dengan cara melinting aspal yang sudah keras hingga 3-5 linting. Cara lainnya sama dengan di atas.

## H. PERHITUNGAN

1. Hitung berat jenis benda uji sampai tiga angka di belakang koma dengan persamaan sebagai berikut:

$$\text{Berat jenis} = \frac{(C-A)}{[(B-A)-(D-C)]} \dots\dots\dots$$

(3.1)

Keterangan:

A = massa piknometer dan penutupnya;

B = massa piknometer dan penutup berisi air;

C = massa piknometer, penutup dan benda uji;

D = massa piknometer, penutup, benda uji dan air.

2. Hitung berat isi benda uji sampai tiga angka di belakang koma dengan persamaan berikut:

$$\text{Berat isi} = \text{Berat jenis} \times W_T \dots\dots\dots$$

(3.2)

Keterangan:

$W_T$  = Berat isi air pada temperature pengujian (lihat catatan)

**Catatan:**

Berat isi air dari CRC *Handbook of Chemistry Physics*:

Temperatur, °C	Berat isi, kg/m <sup>3</sup>
15,6	999,1
25,0	997,0



**Laboratorium Bahan Perkerasan Jalan**  
**Jurusan Teknik Sipil, Fakultas Sains & Teknologi**  
**Universitas Teknologi Yogyakarta**

**Jln. Glagahsari No. 63, Kampus 2 UTY, Yogyakarta, Tlpn: (0274) 373955**

**HASIL PENGUJIAN BERAT JENIS ASPAL KERAS**

No. Contoh			
benda uji	:	Nama pemeriksa	:
Jenis contoh uji	:		
Dikerjakan	:		
tanggal	:	Waktu	:
Selesai	:		
tanggal	:	Waktu	:

**Hasil pengujian**

Contoh dipanaskan	Waktu mulai	:	Temperatur oven	:
	waktu selesai	:		
Didiamkan pada temperatur ruang	Waktu mulai	:	Temperatur bak perendam	:
	waktu selesai	:		
Direndam pada temperatur 25°C	Waktu mulai	:		
	waktu selesai	:		
Pemeriksaan berat jenis	Waktu mulai	:		
	waktu selesai	:		

		Benda uji 1	Benda uji 2
Massa piknometer + aspal	(C)	gr	gr
Massa piknometer kosong	(A)	gr	gr
Massa aspal	(C-A)	gr	gr

Massa piknometer + air	(B)	gr	gr
Massa piknometer kosong	(A)	gr	gr
Massa air	(B-A)	gr	gr

Massa piknometer + aspal + air	(D)	gr	gr
Massa piknometer aspal	(C)	gr	gr
Massa air	(D-C)	gr	gr

$$\text{Berat jenis} = \frac{(C - A)}{(B - A) - (D - C)}$$

*Berat jenis rata – rata*

*Berat isi = Berat jenis x WT*

WT adalah berat isi air pada pengujian (WT pada 15,6<sup>0</sup>C = 999,1 kg/m<sup>3</sup>, WT pada 25,0<sup>0</sup>C = 997,0 kg/m<sup>3</sup>)

Tanggal :  
Diperiksa  
oleh asisten :

Tanggal :  
Tanda tangan :

Tanggal :  
Disetujui  
oleh asisten :

**PEMBAHASAN**

**KESIMPULAN**

**REFERENSI**

# **PENGUJIAN KE 4**

## **DAKTILITAS ASPAL**

**LABORATORIUM BAHAN PERKERASAN ASPAL  
PRODI TEKNIK SIPIL – UNIVERSITAS TEKNOLOGI  
YOGYAKARTA**

### **A. PENDAHULUAN**

Daktilitas aspal adalah nilai keelastisan aspal yang diukur dari jarak terpanjang apabila antara dua cetakan berisi bitumen keras yang ditarik sebelum putus pada suhu 25°C dengan kecepatan 50mm/menit. Daktilitas digunakan agar nantinya aspal tidak retak saat digunakan saat perkerasan. Percobaan ini dilakukan dengan cara menarik benda uji berupa aspal dengan kecepatan 50 mm/menit pada suhu 25°C dengan dengan toleransi  $\pm 5$  %. Sifat reologis daktilitas digunakan untuk mengetahui ketahanan aspal terhadap retak dalam penggunaannya sebagai lapis perkerasan. Aspal dengan daktilitas yang rendah akan mengalami retak-retak dalam penggunaannya karena lapisan perkerasan mengalami perubahan suhu yang agak tinggi. Oleh karena itu aspal perlu memiliki daktilitas yang cukup tinggi.

Sifat daktilitas dipengaruhi oleh sifat kimia aspal, yaitu susunan senyawa hidrokarbon yang dikandung oleh aspal tersebut. Standar regangan yang dipakai adalah 100 – 200 cm. Pada pengujian daktilitas disyaratkan jarak terpanjang yang dapat ditarik antara cetakan yang berisi bitumen minimum 100 cm.

Adapun tingkat kekenyalan dari aspal adalah :

- < 100 cm = getas
- 100 - 200 cm = plastis
- > 200 cm = sangat plastis liat

### **B. TUJUAN**

Dapat mengetahui kekenyalan/keplastisan aspal yang dinyatakan dengan panjang pelumaran aspal yang dapat dicapai aspal sebelum putus, pada suhu dan kecepatan tertentu.

### **C. STANDAR UJI ACUAN**

- SNI 2432-2011 : Pengujian Daktilitas Aspal
- AASHTO : T – 51 – 74 : *Standard Method of Test for Ductility of Asphalt Materials*
- ASTM D – 113 – 69 : *Standard Test Method for Ductility of Bituminous Materials*

#### **D. ALAT**

Peralatan yang digunakan dalam pengujian ini adalah :

- a. Cetakan benda uji daktilitas dari kuningan seperti ditunjukkan gambar 1.
- b. Bak perendaman harus dapat mempertahankan temperatur pengujian 25°C atau temperatur lainnya dengan ketelitian 0,1°C. Isi air dalam bak perendam tidak boleh kurang dari 10 liter, kedalaman air di dalam bak tidak boleh kurang dari 50 mm agar benda uji dapat terendam pada kedalaman 25 mm.
- c. Mesin penguji dengan ketentuan sebagai berikut:
  1. Dapat menjaga benda uji tetap terendam
  2. Dapat menarik benda uji tanpa menimbulkan getaran dengan kecepatan tetap
- d. Termometer dengan rentang pengukuran -8°C sampai dengan 32°C

**CATATAN :** Apabila benda uji daktilitas direndam dalam bak perendam cara uji penetrasi pada temperatur 25°C, dapat digunakan termometer yang digunakan pada pengujian penetrasi aspal yaitu termometer yang mempunyai rentang antara -8°C sampai dengan 32 °C sesuai SNI 06-2456-1991

#### **E. BENDA UJI DAN MEDIA**

##### **1. Cairan perendam, terdiri dari :**

- Air suling yang sudah di dinginkan
- Gliserin, mempunyai titik nyala 160°C

##### **2. Media persiapan benda uji**

Untuk menghindari kelekatan aspal pada pelat persiapkan benda uji, ketika aspal dituang ke dalam cetakan, sebelum digunakan bagian alas cetakan benda uji diberi lapindari kontasan tipis silicon, campuran gliserin dan dextrin, talk, atau china clay.

Persiapan air untuk bak perendam yaitu atur berat jenis air dalam bak perendam mesin uji agar sama dengan berat jenis aspal yang akan diuji dengan cara menambahkan metil alkohol, gliserin atau garam.

**CATATAN :** pisahkan silicon dari peralatan pengujian aspal dan benda uji untuk menghadari kontaminasi dan gunakan sarung tangan sekali pakai ketika menggunakan plat yangkan silicon atau plat yang terkena silicon.

#### **F. PERSIAPAN BENDA UJI**

Benda uji aspal sebanyak 150 gram dipanaskan sebagai berikut :

1. Panaskan contoh secara perlahan sambil diaduk terus-menerus hingga cair merata, dengan ketentuan pemanasan dan pengadukan dilakukan perlahan-lahan agar gelembung udara tidak masuk, setelah cair aspal siap untuk dituang.
2. Lapisi seluruh permukaan pelat dasar dan bagian yang akan dilepas (a dan a'. Lihat gambar A.1) dengan campuran gliserin dan talk atau kaolin dengan perbandingan 3 gram gliserin dan 5 gram talk untuk mencegah melekatnya benda uji pada cetakan daktilitas.
3. Letakan cetakan daktilitas di atas pelat dasar pada tempat yang datar dan rata, sehingga bagian bawah cetakan menempel baik pada pelat dasar.
4. Saring contoh benda uji dengan saringan No. 500 (300  $\mu\text{m}$ )
5. Setelah diaduk, tuangkan contoh uji ke dalam cetakan mulai dari ujung ke ujung hingga sedikit melebihi cetakan.
6. Diamkan benda uji pada temperatur ruang selama 30 menit sampai 40 menit
7. Rendam benda uji dalam bak perendam pada temperatur pengujian selama 30 menit
8. Ratakan permukaan benda uji dengan pisau atau spatula panas agar rata.

#### **G. CARA PENGUJIAN**

1. Masukkan benda uji (pelat dasar dan cetakan daktilitas yang berisi aspal) ke dalam bak perendaman pada temperatur 25°C selama 85 menit sampai 95 menit.
2. Lepaskan benda uji dari dasar pelat dari sisi cetaknya (a dan a' pada gambar 1) dan langsung pasang benda uji ke mesin uji dengan cara memasukkan lubang cetakan ke pemegang di mesin uji.
3. Jalankan mesin uji sehingga menarik benda uji dengan kecepatan sesuai persyaratan (50 mm per menit). Perbedaan kecepatan lebih kurang dari 2,5 mm per menit masih diperbolehkan.
4. Baca pemuluran benda uji pada saat putus dalam satuan cm.

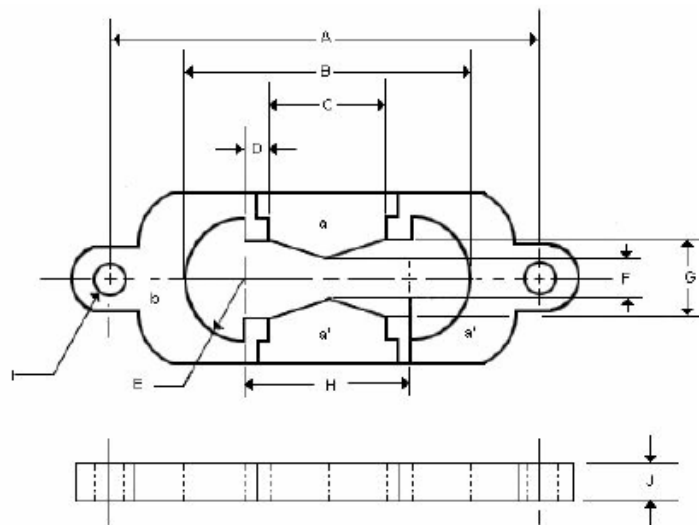


CATATAN : selama pengujian air dalam bak mesin uji harus diatur sedemikian rupa sehingga jarak benda uji ke permukaan dan dasar air tidak kurang dari 25 mm dan temperatur pengujian dipertahankan konstan pada temperatur pengujian  $25^{\circ}\text{C} \pm 0,5^{\circ}\text{C}$ .

5. Catat dan laporkan rata-rata dari 3 benda uji sebagai nilai daktilitas contoh.

## H. PERHITUNGAN

Laporkan hasil rata-rata dari 3 benda uji sebagai hasil dari nilai daktilitas sampel



Gambar 1. Cetakan benda uji daktilitas

Keterangan :

a. Jarak pusat jari-jari	: 111,5 – 113,5 mm
b. Panjang total benda uji	: 74,5 – 75,5 mm
c. Jarak antar penjepit (clip)	: 29,7 – 30,3 mm
d. Tepi/bahu	: 6,8 – 7,2 mm
e. Jari-jari	: 15,75 – 16,25 mm
f. Lebar min potongan	: 9,9 – 20,2 mm
g. Lebar penjepit (clip)	: 19,8 – 20,2 mm
h. Jarak antar pusat dengan jari-jari kiri dan kanan	: 42,9 – 43,1 mm
i. Diameter lubang	: 6,5 – 6,7 mm
j. Tebal	: 9,9 – 10,1 mm
a dan a'	: penjepit
b dan b'	: cetakan daktilitas



**Laboratorium Bahan Perkerasan Jalan  
Jurusan Teknik Sipil, Fakultas Sains & Teknologi  
Universitas Teknologi Yogyakarta**

**Jln. Glagahsari No. 63, Kampus 2 UTY, Yogyakarta, Tlpn: (0274) 373955**

**HASIL PENGUJIAN BERAT JENIS ASPAL KERAS**

No. Contoh			
benda uji	:	Nama pemeriksa	:
Jenis contoh uji	:		
Dikerjakan tanggal	:		Waktu :
Selesai tanggal	:		Waktu :

**Persiapan Pemeriksaan**

No	Pemeriksaan	Keterangan	Waktu	Temperatur
1	Persiapan benda uji	Aspal dipanaskan	15 menit	Suhu pemans $\pm 135^{\circ}\text{C}$
2	Mendinginkan benda uji	Diamkan pada suhu ruang	40 menit	Suhu ruang $\pm 28^{\circ}\text{C}$
3	Perendaman benda uji	Direndam dalam water pada suhu $25^{\circ}\text{C}$	85 menit	Suhu water bath $\pm 25^{\circ}\text{C}$
4	Pemeriksaan	Diuji daktilitas pada suhu $25^{\circ}\text{C}$ , kecepatan 5 cm per menit	20 menit	Suhu alat $\pm 25^{\circ}\text{C}$

**Hasil Pemeriksaan**

No	Benda uji	Hasil pengujian (cm)	Keterangan
1	Sampel 1		
2	Sampel 2		
3	Sampel 3		
4	Rata-rata		

Tanggal	:		Tanggal	:
Diperiksa oleh asisten	:		Tanda tangan	:
Tanggal	:			
Disetujui oleh asisten	:			

**PEMBAHASAN**

**KESIMPULAN**

**REFERENSI**

# PENGUJIAN KE-5

## ANALISIS SARINGAN

LABORATORIUM BAHAN PERKERASAN JALAN – PRODI TEKNIK  
SIPIIL - UNIVERSITAS TEKNOLOGI YOGYAKARTA

### A. PENDAHULUAN

Metode uji ini terutama digunakan untuk menentukan gradasi material berupa agregat. Hasil tersebut biasanya digunakan untuk menentukan pemenuhan ukuran distribusi partikel dengan syarat-syarat spesifikasi yang dapat dipakai dan untuk menyediakan data penting dalam mengatur produksi dari berbagai macam agregat dan campuran yang mengandung agregat. Data tersebut dapat pula berguna, khususnya yang terkait dengan porositas dan pengepakan (*porosity and packing*).

### B. TUJUAN

Pemeriksaan ini bertujuan untuk mengetahui gradasi butiran dari agregat halus dan agregat kasar termasuk agregat campuran.

### C. STANDAR UJI ACUAN

ASTM C 136-06 : *Standard Test Method for Sieve Analysis of Fine and Coarse Aggregates*

SNI ASTM C 136-2012 : Metode uji untuk analisis saringan agregat halus dan agregat kasar.

### D. ALAT

#### 1. Timbangan

Timbangan yang digunakan untuk pengujian agregat halus dan agregat kasar harus memiliki keterbacaan dan ketelitian sebagai berikut:

- a. Untuk agregat halus, pembacaan sampai 0,1 gr dan ketelitian 0,1 gr atau 0,1% dari massa uji, dipilih nilai yang lebih besar pada kisaran nilai yang digunakan.
- b. Untuk agregat kasar atau gabungan dari agregat halus dan agregat kasar, pembacaan dan ketelitian sampai 0,5 gr atau 0,1% dari massa uji, dipilih nilai yang lebih besar pada kisaran nilai yang digunakan.

#### 2. Saringan

Saringan halus terpasang pada rangka yang tersusun sedemikian sehingga dapat mencegah kehilangan material selama penyaringan. Saringan dan rangka standar harus sesuai dengan persyaratan pada spesifikasi ASTM E 11(SNI 03-6866-2002).

Catatan: Disarankan menggunakan saringan dengan diameter lebih besar dari pada diameter standar 203,2 mm (8 inci) untuk mengurangi kemungkinan beban berlebih dalam saringan pada pengujian agregat kasar.

**3. Pengguncang saringan mekanis**

Apabila digunakan saringan yang digerakkan secara mekanis, saringan tersebut harus menghasilkan gerakan saringan yang menyebabkan butiran memantul, berjatuhan atau berputar, bergerak tidak beraturan di atas permukaan saringan. Cara penyaringan harus sesuai dengan yang dijelaskan pada poin G.3 dalam jangka waktu tertentu.

Catatan: Disarankan menggunakan pengguncang saringan mekanis apabila banyaknya contoh uji 20 kg atau lebih, dan dapat digunakan untuk contoh uji yang lebih kecil, termasuk agregat halus. Kelebihan waktu ( $\pm 10$  menit) untuk mencapai penyaringan yang cukup dapat mengakibatkan degradasi pada contoh uji. Pengguncang saringan mekanis yang sama tidak bias digunakan untuk semua ukuran contoh uji karena luasan penyaringan besar hanya digunakan untuk agregat kasar dengan ukuran nominal besar, apabila digunakan untuk contoh agregat kasar dengan ukuran kecil atau agregat halus, akan menyebabkan hilangnya sebagian contoh uji.

**4. Oven**

Oven yang digunakan harus memiliki ukuran yang sesuai dan dapat mempertahankan temperatur yang merata pada  $(110 \pm 5)^\circ\text{C}$ .

**E. BENDA UJI**

Agregat sesuai dengan gradasi dan berat yang ditentukan.

**F. PERSIAPAN BENDA UJI**

1. Pengambilan contoh uji agregat dilakukan sesuai dengan ASTM D 75 (SNI 03-6889-2002).
2. Pengadukan contoh agregat dilakukan dengan seksama dan contoh uji tersebut dikurangi sampai jumlahnya sesuai untuk pengujian, menggunakan prosedur yang berlaku dalam ASTM C 702 (SNI 13-6717-2002). Banyaknya contoh harus mendekati jumlah yang dibutuhkan dalam kondisi kering dan harus merupakan hasil akhir dari proses pengurangan. Pengurangan contoh sampai jumlah yang persis sebagaimana jumlah minimum yang ditentukan tidak diijinkan.
3. Agregat halus – jumlah contoh uji agregat halus setelah kering minimum 300 gr.
4. Agregat kasar – jumlah contoh uji agregat kasar harus sesuai dengan Tabel 5.1. di halaman selanjutnya.

Ukuran nominal maksimum bukaan saringan		Massa minimum contoh uji	
Mm	Inci	kg	lb
9,5	3/8	1	2
12,5	1/2	2	4
19,0	3/4	5	11
25,0	1	10	22
37,5	1 1/2	15	33

Tabel 5.1 Berat minimum contoh uji agregat kasar

5. Campuran agregat kasar dan agregat halus – banyaknya contoh uji campuran agregat kasar dan agregat halus harus sama dengan banyaknya contoh uji untuk agregat kasar pada poin 4.

#### **G. CARA PENGUJIAN**

1. Keringkan contoh uji sampai massa tetap pada suhu  $\pm 5^{\circ}\text{C}$  ( $230 \pm 9^{\circ}\text{F}$ ).
2. Saringan dipilih berdasarkan bukaan yang sesuai dengan bahan yang akan diuji untuk memberikan informasi yang diperlukan dalam spesifikasi. Saringan-saringan tambahan dapat digunakan jika diperlukan untuk memberikan informasi lain, seperti modulus kehausan atau untuk mengatur jumlah material dari suatu saringan tertentu. Saringan disusun dengan urutan dari atas ke bawah, dengan saringan yang memiliki bukaan lebih besar ditempatkan di bagian atas dan menempatkan contoh uji di bagian atas saringan. Saringan diguncangkan dengan cara manual atau menggunakan peralatan mekanis dengan waktu yang cukup, dengan coba-coba atau mengukur contoh uji yang nyata, untuk memenuhi criteria kecukupan penyaringan, sebagaimana dijelaskan pada poin 3.
3. Lanjutkan penyaringan dengan waktu secukupnya sehingga setelah selesai tidak lebih dari 1% massa total contoh uji yang tertahan pada setiap saringan selama 1 menit dengan penyaringan manual secara terus menerus yang dilakukan sebagai berikut. Pegang setiap saringan yang telah dilengkapi pan dan penutup dengan posisi agak miring dengan satu tangan. Ketuk sisi dari saringan dengan keras ke arah tangan yang satunya dengan kecepatan sekitar 150 kali per menit, putar saringan sekitar 1/6 putaran pada setiap interval sekitar 25 kali. Dalam menentukan penyaringan yang memadai untuk saringan yang lebih besar dari 4,75 mm (No.4), batas contoh uji pada saringan dalam satu lapisan partikel.
4. Untuk campuran agregat kasar dan agregat halus, bagian contoh uji yang lebih halus dari saringan 4,75 mm (No.4) dapat didistribusikan menjadi dua atau lebih susunan saringan-saringan untuk mencegah muatan berlebih pada setiap saringan.

## **H. PERHITUNGAN**

Persentase lolos, persentase total terhatan, atau persentase dalam berbagai fraksi dihitung sampai mendekati 0,1% berdasarkan massa awal dari total contoh uji kering. Jika contoh uji yang sama telah diuji dengan metode C 117 terlebih dahulu, termasuk massa material lolos saringan 0,075 mm (No. 200) dengan pencucian dalam perhitungan analisis saringan dan gunakan massa total contoh uji sebelum pencucian dalam metode uji C 117 sebagai dasar untuk perhitungan semua persentase.



**Laboratorium Bahan Perkerasan Jalan**  
**Jurusan Teknik Sipil, Fakultas Sains & Teknologi**  
**Universitas Teknologi Yogyakarta**

**Jln. Glagahsari No. 63, Kampus 2 UTY, Yogyakarta, Tlpn: (0274) 373955**

**HASIL ANALISIS SARINGAN**

No. Contoh benda uji : 1	Nama pemeriksa :
Jenis contoh uji : Agregat kasar ( <i>coarse aggregate</i> )	
Dikerjakan tanggal :	Waktu :
Selesai tanggal :	Waktu :

**Hasil pengujian**

Ukuran saringan		Massa tertahan	Jumlah tertahan	Persentase kumulatif (%)		Spesifikasi
Mm	inci	gr (a)	gr (b)	tertahan (c)	tertahan (d)	
38,1	1 1/2					
25,4	1					
19,1	3/4					
12,7	1/2					
9,52	3/8					
4,75	No. 4					
2,36	No. 8					
1,18	No.16					
0,6	No. 30					
0,3	No. 50					
0,15	No. 100					
0,075	N0. 200					
Pan						
Berat contoh =				gr		

Tanggal : Tanggal :

Diperiksa oleh asisten : Tanda tangan :

Tanggal :

Disetujui oleh asisten :





Laboratorium Bahan Perkerasan Jalan  
Jurusan Teknik Sipil, Fakultas Sains & Teknologi  
Universitas Teknologi Yogyakarta

Jln. Glagahsari No. 63, Kampus 2 UTY, Yogyakarta, Tlpn: (0274) 373955

**HASIL ANALISIS SARINGAN**

No. Contoh benda uji : 2	Nama pemeriksa :
Jenis contoh uji : Agregat sedang (medium aggregate)	
Dikerjakan tanggal :	Waktu :
Selesai tanggal :	Waktu :

**Hasil pengujian**

Ukuran saringan		Massa tertahan	Jumlah tertahan	Persentase kumulatif (%)		Spesifikasi	
Mm	inci	gr (a)	gr (b)	tertahan (c)	tertahan (d)		
38,1	1 1/2						
25,4	1						
19,1	3/4						
12,7	1/2						
9,52	3/8						
4,75	No. 4						
2,36	No. 8						
1,18	No.16						
0,6	No. 30						
0,3	No. 50						
0,15	No. 100						
0,075	NO. 200						
Pan							
		Berat contoh =				gr	

Tanggal :  
Diperiksa oleh asisten :

Tanggal :  
Tanda tangan :

Tanggal :  
Disetujui oleh asisten :



**Laboratorium Bahan Perkerasan Jalan  
Jurusan Teknik Sipil, Fakultas Sains & Teknologi  
Universitas Teknologi Yogyakarta**

**Jln. Glagahsari No. 63, Kampus 2 UTY, Yogyakarta, Tlpn: (0274) 373955**

**HASIL ANALISIS SARINGAN**

No. Contoh benda uji : 3	Nama pemeriksa :
Jenis contoh uji : Agregat halus ( <i>fine aggregate</i> )	
Dikerjakan tanggal :	Waktu :
Selesai tanggal :	Waktu :

**Hasil pengujian**

Ukuran saringan		Massa tertahan	Jumlah tertahan	Persentase kumulatif (%)	Spesifikasi
Mm	inci	gr (a)	gr (b)	tertahan (c)	
38,1	1 1/2				
25,4	1				
19,1	3/4				
12,7	1/2				
9,52	3/8				
4,75	No. 4				
2,36	No. 8				
1,18	No.16				
0,6	No. 30				
0,3	No. 50				
0,15	No. 100				
0,075	N0. 200				
Pan					
Berat contoh =            gr					

Tanggal :  
Diperiksa oleh asisten :

Tanggal :  
Tanda tangan :

Tanggal :  
Disetujui oleh asisten :

**PEMBAHASAN**

**KESIMPULAN**

**REFERENSI**

# PENGUJIAN KE-6

## BERAT JENIS DAN

## PENYERAPAN AIR AGREGAT

LABORATORIUM BAHAN PERKERASAN JALAN – PRODI TEKNIK  
SIPIIL - UNIVERSITAS TEKNOLOGI YOGYAKARTA

### A. PENDAHULUAN

Dalam pelaksanaannya berat jenis curah adalah suatu sifat yang pada umumnya digunakan dalam menghitung volume yang ditempati oleh agregat dalam berbagai campuran yang mengandung agregat, termasuk beton semen, beton aspal dan campuran lain yang diproporsikan atau dianalisis berdasarkan volume absolut. Berat jenis curah yang ditentukan dari kondisi jenuh kering permukaan digunakan apabila agregat dalam keadaan basah yaitu pada kondisi penyerapannya sudah terpenuhi. Adapun berat jenis curah yang ditentukan dari kondisi kering oven digunakan untuk menghitung ketika agregat dalam keadaan kering atau diasumsikan kering. Berat jenis semu, (*apparent*) adalah kepadatan relatif dari bahan padat yang memnuat partikel pokok tidak termasuk ruang pori di antara partikel tersebut dapat dimasuki oleh air.

Angka penyerapan digunakan untuk menghitung perubahan berat dari suatu agregat akibat air yang menyerap ke dalam pori di antara partikel utama dibandingkan dengan pada saat kondisi kering, ketika agregat tersebut dianggap telah cukup lama kontak dengan air, sehingga air telah menyerap penuh. Standar laboratorium untuk penyerapan akan diperoleh setelah merendam agregat kering ke dalam air selama (24±4) jam. Agregat yang diambil dari bawah muka air tanah akan memiliki penyerapan yang lebih besar apabila digunakan, bila tidak mongering. Sebaliknya, beberapa jenis agregat apabila digunakan mungkin saja mengandung kadar air yang lebih kecil bila dibandingkan dengan kondisi terndam selama (24±4) jam. Untuk agregat yang telah kontak dengan air dan terndam air bebas pada permukaan partikelnya, persentase air bebasnya dapat ditentukan dengan mengurangi penyerapan dari kadar air total yang ditentukan dengan cara uji AASHTO T 255.

### B. TUJUAN

Pemeriksaan ini bertujuan untuk menentukan berat jenis (*bulk*), berat jenis kering permukaan jenuh (*saturated surface dry = SSD*), berat jenis semu (*apparent*) dari agregat kasar.

### **C. STANDAR UJI ACUAN**

ASTM C 127-12 : *Standard Test Method for Density, Relative Density (Specific Gravity), and Absorption of Coarse Aggregate*

SNI 1969-2008 : Cara uji berat jenis dan penyerapan air agregat kasar

### **D. ALAT**

#### **1. Timbangan**

Timbangan harus sesuai persyaratan dalam SNI 03-6414-2002. Timbangan harus dilengkapi dengan peralatan yang sesuai untuk menggantung wadah contoh uji di dalam air pada bagian tengah-tengah alat penimbang.

#### **2. Wadah contoh uji**

Suatu keranjang kawat 3,35 mm (saringan No. 6) atau yang lebih halus, atau ember dengan tinggi dan lebar yang sama dengan kapasitas 4 sampai 7 liter untuk agregat dengan ukuran nominal maksimum 37,5 mm (saringan No. 1 ½ inci) atau lebih kecil, dan wadah yang lebih besar jika dibutuhkan untuk menguji ukuran maksimum agregat yang lebih besar. Wadah harus dibuat agar dapat mencegah terperangkapnya udara ketika wadah ditenggelamkan.

#### **3. Tangka air**

Sebuah tangka air yang kedap di mana contoh benda uji dan wadahnya akan ditempatkan dengan benar-benar terendam ketika digantung di bawah timbangan, dilengkapi dengan suatu saluran pengeluaran untuk menjaga agar ketinggian air tetap.

#### **4. Alat penggantung (kawat)**

Kawat untuk menggantung wadah haruslah kawat dengan ukuran praktis terkecil untuk memperkecil seluruh kemungkinan pengaruh akibat perbedaan panjang kawat yang terendam.

#### **5. Saringan No. 4,75 mm (No.4)**

Saringan atau ukuran yang lain jika dibutuhkan (lihat poin E dan F).

### **E. BENDA UJI**

Agregat dengan ukuran saringan yang ditentukan.

### **F. PERSIAPAN BENDA UJI**

1. Pengambilan contoh harus disesuaikan dengan SNI 03-6889-2002.
2. Campur agregat secara menyeluruh dan kurangi sampai mendekati jumlah yang diperlukan dengan menggunakan prosedur yang sesuai dengan SNI 13-6717-2002. Pisahkan semua material yang lolos saringan ukuran 4,75 mm (No. 4) dengan penyaringan kering, kemudian cuci

secara menyeluruh untuk menghilangkan debu atau material lain dari permukaan agregat.

3. Berat contoh uji minimum untuk digunakan disajikan dalam Tabal 6.1. Di dalam banyak kejadian mungkin saja diinginkan untuk menguji suatu agregat kasar dalam beberapa ukuran terpisah per fraksi; dan jika contoh uji mengandung lebih dari 15% yang tertahan di atas saringan ukuran 37,5 mm (1 ½ inci), maka ujliah material yang lebih besar dari 37,5 mm di dalam satu atau lebih ukuran fraksi yang terpisah. Berat contoh uji minimum untuk masing-masing fraksi harus merupakan perbedaan antara berat yang telah ditentukan untuk ukuran minimum dan maksimum dari fraksi tersebut.
4. Jika contoh diuji dalam dua fraksi atau lebih, tentukanlah susunan butiran (gradasi) contoh sesuai dengan SNI 03-1974-1990, termasuk saringan yang dipergunakan untuk memisahkan fraksi di dalam cara uji ini. Dalam menghitung persentase material dalam setiap ukuran, abaikanlah jumlah material yang lebih halus dari pada saringan ukuran 4,75 mm (No. 4).

Tabel 6.1 Berat contoh uji minimum uktuk tiap ukuran nominal maksimum agregat

Ukuran nominal maksimum		Berat minimum dan contoh uji
(mm)	(inci)	(kg)
150	6	125
125	5	75
112	4 1/2	50
100	4	40
90	3 1/2	25
75	3	18
63	2 1/2	12
50	2	8
37,5	1 1/2	5
25,0	1	4
19,0	3/4	3
12,5 (atau kurang)	1/2 (atau kurang)	2

#### **G. CARA PENGUJIAN**

1. Keringkan contoh uji tersebut sampai berat tetap dengan temperature (110±5)°C, dinginkan pada temperature kamar selama 1 sampai 3 jam untuk contoh uji dengan ukuran maksimum nominal 37,5 mm (saringan no. 1 ½ inci) atau lebih untuk ukuran yang lebih besar sampai agregat cukup dingin pada temperature yang dapat dikerjakan pada temperature (±50°C). Sesudah itu, rendam agregat tersebut di dalam air pada temperature kamar selama (24±4 jam). Pada saat menguji agregat kasar dengan ukuran maksimum yang besar, akan memerlukan contoh uji yang lebih besar, dan akan lebih mudah diuji dalam dua atau lebih contoh yang

lebih kecil, kemudian nilai-nilai yang diperoleh digabungkan dengan perhitungan-perhitungan pada poin H.

2. Pindahkan contoh uji dalam air dan guling-gulingkan pada suatu lembaran penyerap air sampai semua lapisan air yang terlihat hilang. Keringkan air dari butiran yang besar secara tersendiri. Aliran udara yang bergerak dapat digunakan untuk membantu pekerjaan pengeringan. Kerjakan secara hati-hati untuk menghindari penguapan air dari pori-pori agregat dalam mencapai kondisi jenuh kering permukaan. Tentukan berat benda uji pada kondisi jenuh kering permukaan. Catat beratnya dan semua berat yang sampai nilai 1,0 gr terdekat atau 0,1% yang terdekat dari berat contoh, pilihlah nilai yang lebih besar.
3. Setelah ditentukan beratnya, segera tempatkan contoh uji yang berbeda di dalam kondisi jenuh kering permukaan tersebut di dalam wadah, lalu tentukan beratnya di dalam air yang mempunyai kerapatan  $(997 \pm 2)$  kg/m<sup>3</sup> pada temperature  $(23 \pm 2)^\circ\text{C}$ . Hati-hatilah sewaktu berusaha menghilangkan udara yang terperangkap sebelum menentukan berat tersebut mengguncangkan wadah dalam kondisi terendam. Wadah tersebut harus terendam dengan kedalaman yang cukup untuk menutup contoh uji selama penentuan berat. Kawat yang menggantungkan container tersebut harus memiliki ukuran praktis yang paling kecil untuk memperkecil kemungkinan pengaruh akibat perbedaan panjang kawat yang terendam.
4. Keringkan contoh uji tersebut sampai berat tetap pada temperature  $(110 \pm 5)^\circ\text{C}$ , dinginkan pada temperature kamar selama 1 sampai 3 jam, atau sampai agregat telah dinginkan pada suatu temperature yang dapat dikerjakan pada temperature (kira-kira  $50^\circ\text{C}$ ), kemudian tentukan beratnya. Gunakan berat ini dalam proses perhitungan pada poin H.

## **H. PERHITUNGAN**

1. Berat jenis curah kering (*Bulk Specific Gravity*)  
Lakukanlah perhitungan berat jenis curah kering ( $S_d$ ), pada temperature air  $23^\circ\text{C}$  / temperature agregat  $23^\circ\text{C}$  dengan rumus berikut:

$$\text{Berat jenis curah kering} = \frac{A}{(B-C)} \dots\dots\dots$$

(6.1)

Dengan:

A = berat benda uji kering oven (gr)

B = berat benda uji kondisi jenuh kering permukaan di udara (gr)

C = berat benda uji dalam air (gr)

2. Berat jenis jenuh kering permukaan (*Saturated Surface Dry/SSD*)  
Lakukanlah perhitungan berat jenis curah kering permukaan ( $S_s$ ), pada temperature  $23^\circ\text{C}$  / temperature agregat  $23^\circ\text{C}$  dalam basis jenuh kering permukaan dengan rumus berikut:

$$\text{Berat jenis jenuh kering permukaan} = \frac{B}{(B-C)} \dots\dots\dots$$

(6.2)

Dengan:

B = berat benda uji kondisi jenuh kering permukaan di udara (gr)

C = berat benda uji dalam air (gr)

3. Berat jenis semu (*Apparent Specific Gravity*)

Lakukanlah perhitungan berat jenis semu ( $S_a$ ), pada temperature air 23°C / temperature agregat 23°C dengan rumus berikut:

$$\text{Berat jenis curah kering} = \frac{A}{(A-C)} \dots\dots\dots$$

(6.3)

Dengan:

A = berat benda uji kering oven (gr)

C = berat benda uji dalam air (gr)

4. Penyerapan air (*Absorption*)

Hitunglah persentase penyerapan air ( $S_w$ ) dengan cara:

$$\text{Penyerapan air} = \left[ \frac{B-A}{A} \times 100\% \right] \dots\dots\dots$$

(6.4)

Dengan:

A = berat benda uji kering oven (gr)

B = berat benda uji kondisi jenuh kering permukaan di udara (gr)

**Persyaratan:**

- Penyerapan air oleh agregat maksimum 3%
- Berat jenis (*specific gravity*) agregat kasar dan halus tidak boleh berbeda lebih dari 0,2.





Laboratorium Bahan Perkerasan Jalan  
Jurusan Teknik Sipil, Fakultas Sains & Teknologi  
Universitas Teknologi Yogyakarta

Jln. Glagahsari No. 63, Kampus 2 UTY, Yogyakarta, Tlpn: (0274) 373955

**HASIL PEMERIKSAAN BERAT JENIS DAN PENYERAPAN AIR  
AGREGAT KASAR**

No. Contoh benda uji :	Nama pemeriksa :
Jenis contoh uji :	
Dikerjakan tanggal :	Waktu :
Selesai tanggal :	Waktu :

**Hasil pengujian**

<b>Pengujian</b>	<b>Notasi</b>	<b>I</b>	<b>II</b>	<b>Satuan</b>
Berat benda uji kering oven	A			Gr
Berat benda uji jenuh kering permukaan	B			Gr
Berat benda uji dalam air	C			Gr

<b>Perhitungan</b>	<b>Notasi</b>	<b>I</b>	<b>II</b>	<b>Rata-rata</b>
Berat jenis curah kering (Sd)	$A / (B - C)$			
Berat jenis jenuh kering permukaan (Ss)	$B / (B - C)$			
Berat jenis semu (Sa)	$A / (A - C)$			
Penyerapan air (Sw)	$[(B - A) / A] \times 100\%$			

Tanggal : Tanggal :  
Diperiksa oleh asisten : Tanda tangan :

Tanggal :  
Disetujui oleh asisten :

**PEMBAHASAN**

**KESIMPULAN**

**REFERENSI**

# PENGUJIAN KE-7

## SAND EQUIVALEN

**LABORATORIUM BAHAN PERKERASAN ASPAL  
PRODI TEKNIK SIPIL – UNIVERSITAS TEKNOLOGI  
YOGYAKARTA**

### **I. PENDAHULUAN**

Agregat yang digunakan sebagai bahan jalan harus bersih, bebas dari zat-zat asing seperti tumbuhan, butiran lunak, gumpalan tanah liat (lempung) atau lapisan tanah liat (lempung). Biasanya berada dalam atau melekat pada agregat. Agregat yang kotor akan memberikan pengaruh jelek pada kinerja perkerasan, seperti berkurangnya ikatan antara aspal dengan agregat yang disebabkan karena banyaknya kandungan lempung pada agregat tersebut. Kebersihan agregat sering dapat dilihat secara visual, namun dengan suatu analisa saringan disertai pencucian agregat akan memberikan hasil yang lebih akurat tentang bersih atau tidaknya agregat tersebut. Oleh karena itu nilai setara pasir agregat untuk pekerjaan campuran beraspal panas, mensyaratkan minimum 50% (spek umum bidang jalan dan jembatan, Litbang Trans PU, Januari 2007).

### **J. TUJUAN**

Pengujian setara pasir (sand equivalent test), dilakukan untuk mengetahui kualitas pasir yaitu menentukan perbandingan relatif dari bagian bahan yang dapat merugikan (seperti butiran lunak dan lempung) terhadap bagian bahan agregat yang lolos saringan no.4

### **K. STANDAR UJI ACUAN**

- SNI 03-4428-1997 : Metoda Pengujian Agregat Halus atau Pasir Yang Mengandung Bahan Plastik dengan cara Setara Pasir.
- SNI 03-6889-2002 : Tata cara pengambilan contoh Agregat.
- Spesifikasi Umum Bidang Jalan dan Jembatan, Litbang Trans PU, Januari 2007.

### **L. ALAT**

Peralatan yang digunakan dalam percobaan ini adalah :

- e. Tabung plastik atau gelas tembus pandang dan tidak berwarna, diameter bagian dalam 31,8 mm, diameter bagian luar 38,1 mm, tinggi

432 mm, permukaan luar tabung dilengkapi dengan skala dari 0 sampai 15 dalam batuan inci untuk pembacaan indikator pasir; bagian dasar tabung dari bahan yang sama berukuran 100 mm x 100 mm x 12,5 mm; tutup silinder dari karet atau gabus atau bahan lain yang tidak larut dalam larutan Calcium Chloride, USP Glycerine atau Formalin (Gambar 1);

- f. Pipa pengalir dari logam anti karat diameter bagian dalam 6,35 mm, panjang 508 mm; pipa siphon yang akan disambung dengan pipa pengalir diameter bagian dalam 6,35 mm, panjang 406 mm; pipa karet siphon diameter bagian dalam 6,35 mm, panjang 1220 mm; karet tiup yang disambung dengan tabung tiup dari tembaga diameter bagian dalam 6,35 mm, panjang 50,8 mm; tutup katet atau gabung dengan dua buah lubang yang akan dipasang pipa pengalir dan pipa tiup dari logam anti karat (Gambar 1);
- g. Beban pemberat dari tembaga seberat  $(1000 \pm 5)$  gram termasuk tangkai logam keping pelat bundar dan telapak pembeban; tangkai logam dari kuningan diameter 6,35 mm, panjang 444,5 mm; indikator pembacaan skala pasir berbentuk keping pelat bundar dari nilon dengan diameter 12,7 mm, tebal 15,00 mm teletak sejauh 254 mm atau pada skala pembacaan 10, telapak pembeban terbuat dari kuningan berbentuk segi delapan dengan diameter 30,00 mm (Gambar 1);
- h. Dua buah botol kapasitas 3,79 liter atau 1 galon masing-masing untuk menyimpan larutan baku yang dibuat sesuai uraian pada butir 2 di bawah dan larutan kerja yang dapat ditempatkan di atas rak dengan tinggi  $(915 \pm 25)$  mm dari permukaan kerja;
- i. Saringan nomor 4 (4,76 mm);
- j. Tabung penakar terbuat dari logam berdiameter bagian dalam 57 mm yang mempunyai volume  $(85 \pm 5)$  ml, dilengkapi dengan mistar pendatar;
- k. Corong dengan mulut lebar berdiameter 100,00 mm untuk memindahkan benda uji ke dalam tabung plastik;

- l. Panci lebar yang digunakan untuk mencampur bahan-bahan pembuat larutan baku dan larutan kerja;
- m. Arloji pengukur waktu dengan satuan menit dan detik;
- n. Alat pengaduk dan oven dengan pengatur suhu ( $100 \pm 5$ )°C;
- o. Alat pengocok dapat digunakan salah satu dari alai berikut ini :
  - a. Alat pengocok mekanis setara pasir yang dapat bergerak sejauh ( $203,2 \pm 1,02$ ) mm, dan dapat beroperasi sebanyak ( $175 + 2$ ) gerakan permit;
  - b. Alat pengocok manual yang mampu bergerak sebanyak 100 gerakan selama ( $45 \pm 5$ ) detik dengan jarak gerakan sejauh ( $127 \pm 5,08$ ) mm;
  - c. Dengan menggunakan tangan yang mampu menggerakkan tabung secara mendata sebanyak 90 gerakan selama 30 detik sejauh 200 sampai dengan 250 mm.

#### **M. BENDA UJI DAN MEDIA**

Media benda uji :

- 1. larutan baku**, Bahan-bahan larutan baku terdiri dari :
  - a. 454 gram technical anhydrous  $\text{CaCl}_2$ ;
  - b. 2050 gram ( $\pm 1640$  ml) USP glycerine;
  - c. 47 gram ( $\pm 45$  ml) formaldehyde dengan kepekatan 40% isi dalam larutan;
  - d. Air suling 1890 ml;
  - e. Saringan Wattnan nomor 12.
- 2. larutan kerja**
  - a. Larutan baku sebanyak ( $85 \pm 5$ ) ml;
  - b. Air suling  $\pm 3780$  ml.
- 3. Benda Uji**
  - a. Pasir alam, abu batu atau pasir hasil mesin pemecah batu disaring dengan saringan nomor 4 (4.76 mm) sebanyak  $\pm 1500$  gram;
  - b. Bahan disiapkan dengan cara perempat untuk memperoleh benda u.ji sebanyak 4 x 85 ml:

- c. Penyiapan benda uji dapat dilakukan dengan salah satu metode yaitu metode kering udara atau metode pra-basah, seperti diuraikan pada butir 3.2.1 di bawah..

#### **D. PERSIAPAN PENGUJIAN**

##### **1. Persiapan Larutan Baku dan Larutan Kerja**

###### **a. cara penyiapan larutan baku**

- 1) Timbang bahan-bahan sebagai berikut :
  - a. 454 gram Technical Anhydrous  $\text{CaCl}_2$ ;
  - b. 2050 gram ( $\pm 1640$  ml) USP Glycerine;
  - c. 47 gram ( $\pm 45$  ml) Formaldehyde dengan kepekatan 40% isi dalam larutan.
- 2) larutan  $\text{CaCl}_2$  ke dalam 1890 ml air suling;
- 3) saring dengan saringan Wattman Nomor 12;
- 4) tambahkan Glycerine dan Formaldehyde ke dalam larutan tadi kemudian aduk sampai merata.

###### **b. cara penyiapan larutan kerja**

- 1) encerkan ( $85 \pm 5$ ) ml larutan baku dengan air suling sampai  $\pm 3780$  ml dan aduk sampai merata;
- 2) masukkan ke dalam botol, tutup dengan tutup karet atau kayu gabus yang telah dilengkapi dengan pipa-pipa,

##### **2. Persiapan Peralatan**

- a. isi sebuah botol dengan larutan kerja sebanyak 3,8 liter; tempatkan botol lebih tinggi ( $914 \pm 25$ ) mm dari dasar tabung plastik pengujian;
- b. pasang pipa-pipa karet yang diperlukan, satu pipa karet ujungnya dihubungkan dengan pipa siphon yang menyentuh dasar botol larutan kerja, dan ujung lainnya dihubungkan dengan pipa pengalir; hubungkan pipa karet yang lain dengan pipa tiup yang terpasang pada tutup botol larutan kerja.

##### **3. Persiapan Benda Uji.**

Gunakan salah satu metode penyiapan benda uji dari dua alternatif metode

berikut ini :

**a. metode kering udara;**

Isikan bahan yang sudah disaring dan diperempat sebanyak 85 ml ke dalam tabung penakar sampai berlebih, kemudian padatkan dengan cara mengetukngetuk bagian bawah tabung penakar pada meja atau permukaan yang keras sampai mantap; ratakan dengan menggunakan mistar pendatar.

**b. metode pra-basah;**

1. campur air pada bahan yang sudah disaring dan diperempat sampai berupa pasta, remas-remas dengan tangan dan kepal-kepal hingga bulat sehingga kalau dibiarkan tidak buyar;
2. tambahkan air bila kadar air dalam pasta terlalu kering yang mengakibatkan pasta akan buyar; keringkan pula bila ternyata kelebihan air dan diaduk kembali agar merata;
3. simpan pasta yang sudah disiapkan di dalam panci, tutup dengan penutup kain atau lap, biarkan selama tidak kurang dari 15 menit;
4. pindahkan contoh uji di atas kain lap tadi, bungkus dan aduk-aduk dengan meremas-remas bagian luar kain pembungkus tersebut; kumpulkan benda uji di tengah-tengah kain tersebut setelah diperkirakan seragam;
5. isikan benda uji sebanyak 85 ml ke dalam tabung penakar dan tekantekan kembali dengan telapak tangan, padatkan dan ratakan.

**E. CARA PENGUJIAN**

Dengan menggunakan salah satu alternatif metode pada butir D.1 di atas, maka lakukan hal-hal sebagai berikut :

1. ambil benda uji sebanyak 85 ml, keringkan dalam oven pada suhu  $(110 \pm 5)^{\circ}\text{C}$  sampai berat tetap kemudian dinginkan pada suhu ruang;
2. isi tabung plastik dengan larutan kerja sampai skala 5;
3. masukkan benda uji yang sudah dikeringkan dan lolos saringan nomor 4 (4,76 mm) ke dalam tabung plastik, ketuk-ketukan untuk beberapa saat kemudian diamkan selama 10 menit;

4. tutup tabung dengan penutup karet atau kayu gabus, kemudian miringkan sampai hampir mendat dun kocok dengan salah satu alat pengocok
5. tambahkan larutan kerja dengan cara mengalirkan larutan melalui pipa pengalir, mulai dari bagian bawah pasir bergerak ke atas, sehingga lumpur yang terdapat di bawah permukaan pasir naik ke atas lapisan pasir; tambahkan larutan kerja sampai skala 15, kemudian biarkan selama (20 menit  $\pm$  15 detik);
6. baca dan catat skala pembacaan permukaan koloid (A) sampai satu angka di belakang koma;
7. masukkan beban perlahan-lahan sampai permukaan lapisan pasir; baca skala pembacaan pasir (B) yang ditunjukkan oleh keping skala pembacaan pasir dikurangi dengan tinggi tangkai penunjuk (pada umumnya 10 skala), sampai satu angka di belakang koma.

#### **F. PERHITUNGAN**

Nilai Setara Pasir (SP) dalam satuan persen dapat ditentukan dengan rumus sebagai berikut :

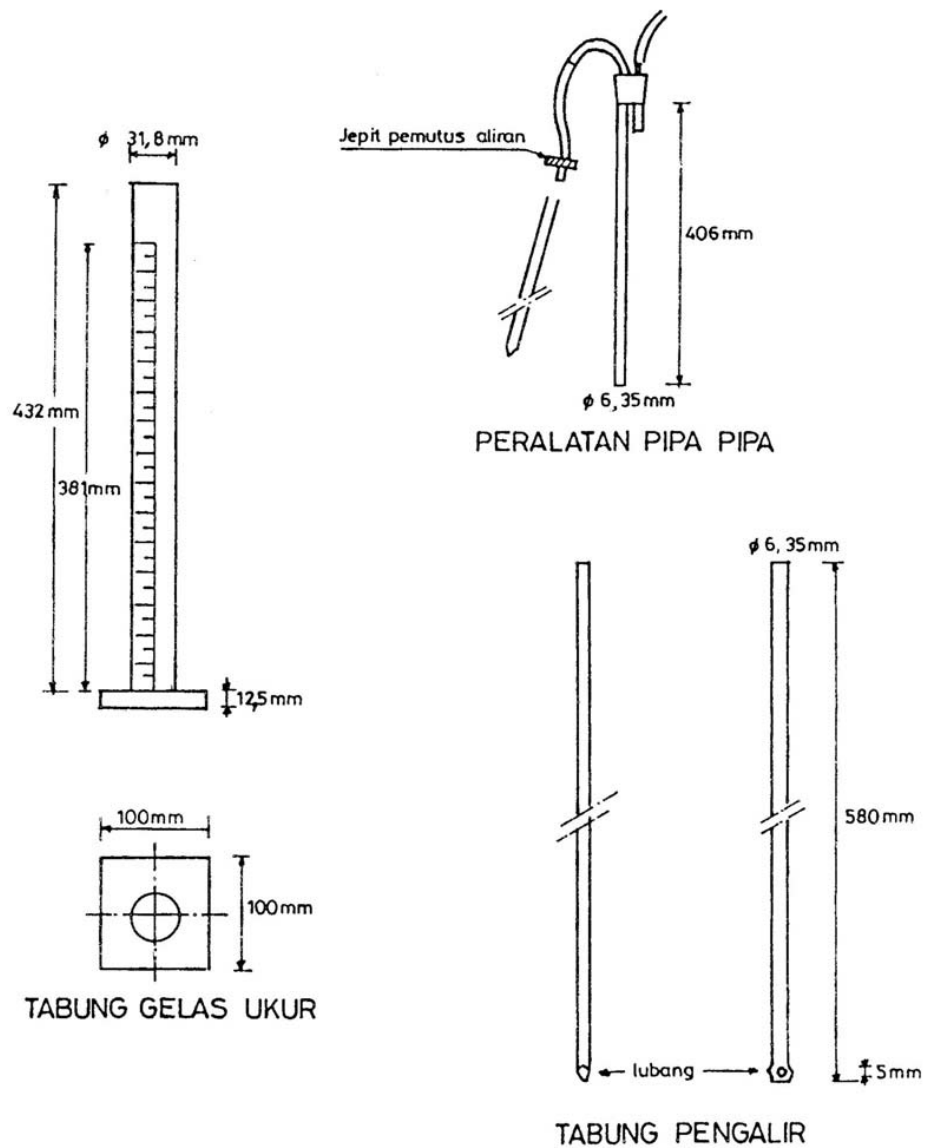
$$\text{Nilai SP} = A/B \times 100 \%$$

Catatan :

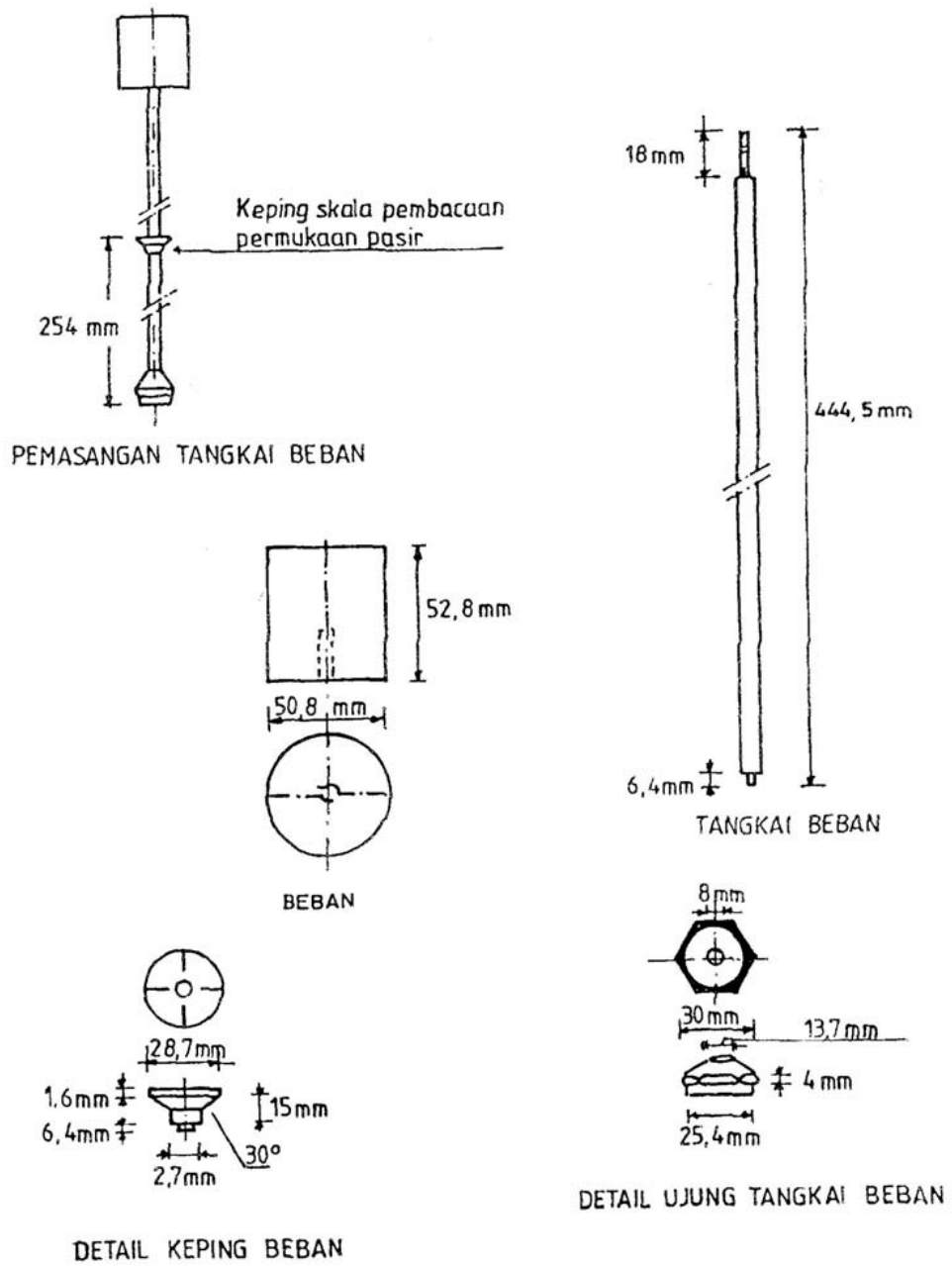
A = Skala pembacaan permukaan lumpur

B = Skala pembacaan pasir.





**GAMBAR 1.**  
PERALATAN PENGUJIAN AGREGAT HALUS ATAU PASIR DENGAN  
CARA SETARA PASIR



GAMBAR 2  
TANGKI BEBAN PENGUJI SETARA PASIR DAN DETAIL  
PEMASANGANYA

**PEMERIKSAAN SAND EQUIVALEN  
HASIL PEMERIKSAAN**

No.	Keterangan	Benda uji		
		1	2	Rata-rata
1	Persiapan, dan perendaman benda uji dalam larutan CaCl <sub>2</sub> selama (± 10.1 menit).	Mulai		
		Selesai		
2	Waktu pengendapan (benda uji setelah digojok sebanyak 90x, dan di tambah larutan CaCl <sub>2</sub> )	Mulai		
		Selesai		
4	Clay reading (Pembacaan Lumpur) Inchi			
5	Sand reading (Pembacaan Pasir)			
6	Sand Equivalent = $\frac{\text{Sand Reading}}{\text{Clay Reading}} \times 100$			
7				

Tanggal :  
Diperiksa oleh asisten :

Tanggal :  
Tanda tangan :

Tanggal :  
Disetujui oleh asisten :

**PEMBAHASAN**

**KESIMPULAN**

**REFERENSI**

# PENGUJIAN KE-8

## KELEKATAN AGREGAT TERHADAP ASPAL

**LABORATORIUM BAHAN PERKERASAN JALAN – PRODI TEKNIK  
SIPIIL - UNIVERSITAS TEKNOLOGI YOGYAKARTA**

### **A. PENDAHULUAN**

Kelekatan atau penyelimutan agregat terhadap aspal adalah persentase luas permukaan agregat yang diselubungi aspal terhadap permukaan agregat.

Nilai kelekatan agregat terhadap aspal sebagaimana yang dipersyaratkan di dalam SNI 2439-2011 adalah minimal 95%.

### **B. TUJUAN**

Pengujian ini bertujuan untuk menguji ketahanan penyelimutan film aspal pada permukaan suatu agregat.

### **C. STANDAR UJI ACUAN**

SNI 2439-2008 : Cara uji penyelimutan dan pengelupasan pada campuran agregat aspal.

### **D. ALAT**

#### **1. Cawan**

Untuk mengaduk, mempunyai sudut-sudut yang tumpul, kapasitas minimum 50 ml.

#### **2. Timbangan**

Dengan kapasitas 200,0 gr dan dengan ketetapan ketelitian sampai dengan 0,1 gr.

#### **3. Pisau pengaduk (*spatula*)**

Terbuat dari baja, dengan lebar sekitar 25 mm, dan panjang 100 mm.

#### **4. Oven**

Dilengkapi dengan lubang udara dan pengatur temperature untuk memanasi antara 60°C dan 149°C dengan ketelitian  $\pm 1^\circ\text{C}$ .

#### **5. Saringan standar**

Ukuran 6,3 mm (1/4") dan 9,5 mm (3/8") sesuai dengan SNI 03-6866-2002.

## **E. BAHAN**

### **1. Agregat**

- a. Agregat lolos saringan 9,5 mm (3/8") dan tertahan saringan 6,3 mm (1/4").
- b. Agregat untuk pengujian penyelimutan kering dicuci dalam air suling untuk menghilangkan butiran halus, dikeringkan pada temperature 135°C sampai dengan 149°C sampai berat tetap dan simpan dalam wadah kedap udara sampai saat akan digunakan.
- c. Agregat untuk pengujian basah, disiapkan pada kondisi kering permukaan jenuh menggunakan air suling, sebagaimana diuraikan pada SNI 03-1969-1990.

### **2. Air suling**

Jika perlu air suling dididihkan lagi atau suling ulang, sehingga mempunyai pH ANTARA 6,0 dan 7,0. Jangan menggunakan elektrolit jenis apapun untuk mengoreksi pH.

### **3. Aspal**

Bila evaluasi jenis aspal telah diusulkan, gunakan aspal dari jenis, kelas dan sumber yang diusulkan tersebut untuk digunakan pada pelaksanaan pekerjaan. Bila diusulkan menggunakan bahan tambah (*additives*), tambahkan pada aspal dalam jumlah yang ditentukan dan aduk dengan sempurna sebelum pengujian.

## **F. PROSEDUR**

### **1. Penyelimutan**

- a. Timbang (100±1) gr agregat kering oven pada temperature ruang ke dalam wadah.
- b. Panaskan wadah beserta agregat pada temperature 135°C sampai dengan 149°C selama 1 jam. Panaskan aspal secara terpisah pada temperature 135°C sampai dengan 149°C.
- c. Dengan menggunakan selembur kertas asbes atau bahan insulasi lainnya pada timbangan untuk mengambil benda uji, tambahkan (5,5±0,2) gr aspal yang telah dipanaskan ke agregat panas. Hangatkan spatula dan aduk merata selama 2 menit sampai dengan 3 menit atau sampai seluruh permukaan agregat terselimuti. Biarkan temperature campuran turun secara alami selama pengadukan. Setelah penyelimutan, biarkan temperature campuran turun sampai mencapai temperature ruang.

Catatam: penyelimutan aspal pada agregat harus sempurna, tidak boleh ada bagian permukaan agregat yang belum terselimuti aspal. Jika keadan tersebut tidak tercapai, hangatkan wadah campuran pelan-pelan di atas pelat pemanas dan lanjutkan pengadukan sampai seluruh permukaan agregat terselimuti.

### **2. Perendaman**

- a. Pindahkan campuran ke wadah gelas isi 600 ml. penuhi segera dengan air suling sebanyak 400 ml pada temperature ruang (kira-kira 25°C).
- b. Biarkan campuran direndam selama 16 jam sampai dengan 18 jam.

**3. Perkiraan penyelimutan secara visual**

- a. Ambil selaput aspal yang mengambang di permukaan air tanpa mengganggu campuran.
- b. Sinari contoh uji dengan bola lampu 75 W yang diposisikan mengurangi silau dari permukaan air.
- c. Dengan mengamati dari atas menembus air, perkirakan persentase luas permukaan agregat total yang dapat dilihat dan yang masih terselimuti aspal, kemudian perkirakan apakah “di atas 95%” atau “di bawah 95%”.



**Laboratorium Bahan Perkerasan Jalan  
Jurusan Teknik Sipil, Fakultas Sains & Teknologi  
Universitas Teknologi Yogyakarta**

**Jln. Glagahsari No. 63, Kampus 2 UTY, Yogyakarta, Tlpn: (0274) 373955**

**HASIL PENGUJIAN PENETRASI ASPAL**

		Nama pemeriksa
No. Contoh benda uji	:	:
Jenis contoh uji	:	
		Waktu
Dikerjakan tanggal	:	:
		Waktu
Selesai tanggal	:	:

**Hasil pengujian**

	Pembacaan waktu (jam)		Pembacaan suhu	
	Mulai	Selesai		
<u>Persiapan peralatan</u>				
1. pemanasan baruan s/d ..... <sup>o</sup> C				
2. pencampuran pada suhu ..... <sup>o</sup> C				
<u>Pemeriksaan</u>				
Pada oven dengan suhu ..... <sup>o</sup> C				

Pelekatan 100 gr, 18 jam		Contoh & dari permukaan
Pengamatan : 1.		
2..		
Rata-rata		

Tanggal : Tanggal :  
 Diperiksa oleh asisten : Tanda tangan :  
 Tanggal :  
 Disetujui oleh asisten :



**PEMBAHASAN**

**KESIMPULAN**

**REFERENSI**

# PENGUJIAN KE-9

## PEMBUATAN BENDA UJI

### SECARA PANAS (*HOT MIX*)

LABORATORIUM BAHAN PERKERASAN JALAN – PRODI TEKNIK  
SIPIIL - UNIVERSITAS TEKNOLOGI YOGYAKARTA

#### A. PENDAHULUAN

Yang dimaksud dengan pencampuran panas adalah agregat dan aspal yang telah diuji dan lolos spesifikasi dicampur secara panas (*hot mix*) dengan suhu pencampuran yang telah ditentukan.

#### B. STANDAR UJI ACUAN

SNI 06-2489-1991 : Metode pengujian campuran aspal dengan alat marshall

#### C. ALAT

1. Tiga buah cetakan benda uji dengan diameter 101,6 mm (4 inci) dan tinggi 76,2 cm (3 inci) lengkap dengan pelat atas dan leher sambung.
2. Alat pengeluar benda uji  
Untuk mengeluarkan benda uji yang sudah dipadatkan dari dalam cetakan, digunakan alat pengeluar benda uji (*extruder*) dengan diameter 100 mm (3,95 inci).
3. Mesin penumbuk manual atau otomatis lengkap dengan:
  - a. Penumbuk yang mempunyai permukaan tumbuk rata berbentuk silinder, dengan berat 4,536 kg dan tinggi jatuh bebas 45,7 cm.
  - b. Landasan pemadat terdiri dari balok kayu (jati atau yang sejenisnya) berukuran 20,32 x 20,32 x 45,72 cm dilapisi dengan pelat baja berukuran 30,48 x 30,48 x 2,54 cm dan dijangkarkan pada lantai beton di keempat bagian sudutnya.
4. Oven, yang dilengkapi dengan pengatur temperature yang mampu memanasi sampai  $(200\pm 3)^{\circ}\text{C}$ .
5. Timbangan dengan ketelitian 0,1 gr kapasitas 5 kg.
6. Bak perendam (*waterbath*) dilengkapi dengan pengatur suhu minimum  $20^{\circ}\text{C}$ .
7. Perlengkapan lain:
  - a. Wadah untuk memanaskan agregat, aspal dan campuran agregat.
  - b. Pengukur suhu dari logam (*metal thermometer*) berkapasitas  $250^{\circ}\text{C}$  dan  $100^{\circ}\text{C}$  dengan ketelitian 0,5 atau 1% dari kapasitas.
  - c. Kompor atau pemanas (*hot plate*).

- d. Sarung tangan dari asbes, sarung tangan dari karet, dan pelindung pernapasan (masker).
- e. Sendok pengaduk dan spatula perlengkapan lain.

#### **D. PERSIAPAN BANDA UJI**

1. Keringkan agregat pada suhu 105°C - 110°C minimum selama 4 jam, kemudian keluarkan dari alat pengering (oven) dan tunggu sampai beratnya tetap.
2. Pisah-pisahkan agregat ke dalam fraksi-fraksi yang dikehendaki dengan cara penyaringan.
3. Panaskan aspal sampai mencapai tingkat kekentalan (*viscositas*) yang disyaratkan baik untuk pekerjaan pencampuran maupun pemadatan seperti Tabel 9.1.

Tabel 9.1 Tingkat kekentalan (*viscositas*) aspal untuk aspal padat dan aspal cair

Alat	Pencampuran			Pemadatan		
	Aspal padat	Aspal cair	Satuan	Aspal padat	Aspal cair	Satuan
Kinematik Viscosimeter	170±20	170±20	C.ST	280±30	280±30	C.ST
Say Bolt Furol Viscosimeter	85±10	85±10	DET.SF	140±15	140±15	DET.SF

#### **E. PERSIAPAN CAMPURAN**

1. Untuk setiap benda uji diperlukan agregat sebanyak ±1200 gr sehingga menghasilkan tinggi benda uji kira-kira 63,5 mm ± 1,27 mm.
2. Panaskan panci pencampur beserta agregat kira-kira 28°C di atas suhu pencampuran untuk aspal padat; bila menggunakan aspal cair pemanasan sampai 14°C di atas suhu pencampuran.
3. Tuangkan aspal yang sudah mencapai tingkat kekentalan seperti Tabel 9.1 sebanyak yang dibutuhkan ke dalam agregat yang sudah dipanaskan tersebut; kemudian aduklah dengan cepat sampai agregat terselimuti aspal secara merata.

#### **F. PEMADATAN BENDA UJI**

1. Bersihkan perlengkapan cetakan benda uji serta bagian muka penumbuk dengan seksama dan panaskan sampai suhu antara 93,3°C – 148,9°C;
2. Letakkan cetakan di atas landasan pemadat tahan dengan pemegang cetakan;
3. Letakkan selembat kertas saring atau kertas penghisap yang sudah digunting menurut ukuran cetakan ke dalam dasar cetakan;

4. Masukkan seluruh campuran ke dalam cetakan dan tusuk-tusuk campuran keras-keras dengan spatula yang dipanaskan sebanyak 15 kali keliling penggirannya dan 10 kali di bagian tengahnya;
5. Lakukan pemadatan dengan alat penumbuk sebanyak;
  - 75 kali tumbukkan untuk lalu lintas berat
  - 50 kali tumbukkan untuk lalu lintas sedang
  - 35 kali tumbukkan untuk lalu lintas ringan
  - Dengan tinggi jatuh 457,2 mm, selama pemadatan harus diperhatikan agar sumbu palu pemadat selalu tegak lurus pada alas cetakkan;
6. Pelat alas berikut leher sambung dilepas dari cetakan benda uji, kemudian cetakan yang berisi benda uji dibalikkan dan dipasang kembali pelat alas berikut leher sambung pada cetakkan yang dibalikkan tadi;
7. Permukaan benda uji yang sudah dibalikkan tadi, ditumbuk kembali dengan jumlah tumbukkan yang sama;
8. Sesudah dilakukan pemadatan campuran, lepaskan pelat alas dan pasang pada alat pengeluar benda uji pada permukaan ujung benda uji tersebut.
9. Keluarkan dan letakkan benda uji di atas permukaan yang rata dan diberi tanda pengenal, serta biarkan selama kira-kira 24 jam pada temperature ruang.
10. Bila diperlukan, untuk mendinginkan benda uji, dapat digunakan kipas angin.
11. Seteah 24 jam benda uji siap untuk dilakukan pengujian.



**Laboratorium Bahan Perkerasan Jalan**  
**Jurusan Teknik Sipil, Fakultas Sains & Teknologi**  
**Universitas Teknologi Yogyakarta**  
**Jln. Glagahsari No. 63, Kampus 2 UTY, Yogyakarta, Tlpn: (0274) 373955**

**HASIL PENGUJIAN PEMBUATAN BENDA UJI SECARA PANAS (HOT MIX)**

No. Contoh			
benda uji	:	Nama pemeriksa	:
Jenis contoh uji	:		
Dikerjakan			
tanggal	:	Waktu	:
Selesai tanggal	:	Waktu	:

**Hasil pengujian**

	Aspal ..... % .....	Aspal ..... % .....	Aspal ..... % .....	Aspal ..... % .....
Tinggi benda uji (mm)				
Pembacaan arloji stabilitas				
Nilai kelelahan / <i>flow</i> (mm)				
berat benda uji kering (gr)				
Berat benda uji SSD (gr)				
Berat benda uji terendam (gr)				
Diameter (cm)				

	Aspal ..... % .....	Aspal ..... % .....	Aspal ..... % .....	Aspal ..... % .....
Tinggi benda uji (mm)				
Pembacaan arloji stabilitas				
Nilai kelelahan / <i>flow</i> (mm)				
berat benda uji kering (gr)				
Berat benda uji SSD (gr)				
Berat benda uji terendam (gr)				
Diameter (cm)				

Tanggal :  
Diperiksa oleh  
asisten :

Tanggal :  
Disetujui oleh  
asisten :

Tanggal :

Tanda tangan :

**PEMBAHASAN**

**KESIMPULAN**

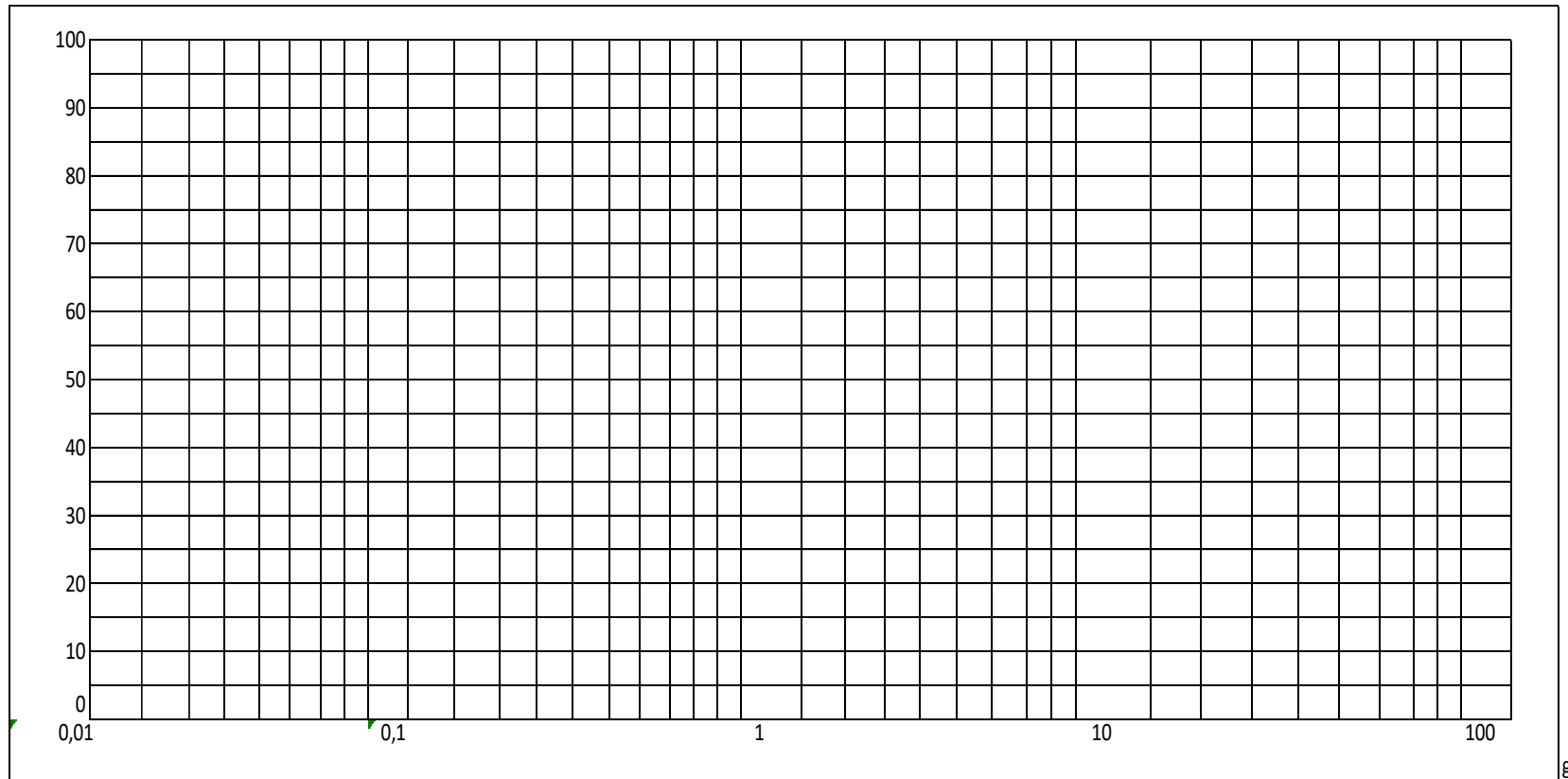
**REFERENSI**



Laboratorium Bahan Perkerasan Jalan  
Jurusan Teknik Sipil, Fakultas Sains & Teknologi  
Universitas Teknologi Yogyakarta  
Jln. Glagahsari No. 63, Kampus 2 UTY, Yogyakarta, Telp: (0274) 573955

---

GRAFIX MIX DESIGN





# PENGUJIAN KE-10

## PEMERIKSAAN CAMPURAN

## DENGAN METODE

## MARSHALL

**LABORATORIUM BAHAN PERKERASAN JALAN – PRODI TEKNIK  
SIPIIL - UNIVERSITAS TEKNOLOGI YOGYAKARTA**

### **A. PENDAHULUAN**

Pengujian ini bertujuan untuk menentukan nilai stabilitas dan pelelehan (*flow*) suatu campuran beraspal.

### **B. STANDAR UJI ACUAN**

SNI 06-2484-1991 : Pemeriksaan campuran dengan metode Marshall

### **C. ALAT**

1. Alat marshall lengkap dengan
  - a. Kepala penekan (*breaking head*) berbentuk lengkung, dengan jari-jari bagian dalam 50,8 mm (2 inci).
  - b. Dongkrak pembebanan (*loading jack*) yang digerakkan secara elektrik dengan kecepatan pergerakan vertical 50,8 mm/menit (2 inci/menit).
  - c. Cincin penguji yang berkapasitas 2500 kg (5000 pound) dan atau 5000 kg dilengkapi arloji (*dial*) tekan dengan ketelitian 0,0025 mm (0,001”).
  - d. Arloji pengukur pelelehan dengan ketelitian 0,25 mm (0,01”) dengan perlengkapannya.
2. Penangas air (*water bath*) dengan kedalaman 152,4 mm (6 inci) yang dilengkapi dengan temperature yang dapat memelihara temperature penangas air pada  $(60 \pm 1)^\circ\text{C}$ .
3. Timbangan yang dilengkapi penggantung benda uji berkapasitas 2 kg dengan ketelitian 0,1 gr.
4. Thermometer gelas untuk pengukur temperature air dalam penangas dengan sensitivitas sampai  $0,2^\circ\text{C}$ .

#### **D. PERSIAPAN PENGUJIAN**

1. Bersihkan benda uji dari kotoran-kotoran yang menempel;
2. Ukur tinggi benda uji dengan ketelitian 0,0 mm (0,004 inci);
3. Timbang benda uji
4. Rendam dalam air selama kira-kira 10 menit pada temperature ruang;
5. Timbang benda uji dalam air untuk mendapatkan isi/volume dari benda uji.
6. Timbang benda uji dalam kondisi kering permukaan jenuh.

#### **E. CARA PENGUJIAN**

Waktu yang diperlukan dan saat diangkatnya benda uji dari rendaman air sampai tercapainya beban maksimum tidak boleh melebihi 30 detik.

1. Rendamlah benda uji aspal panas atau benda uji ke dalam penangas air selama 30 sampai 40 menit atau panaskan dalam oven selama 2 jam dengan temperature tetap  $(60\pm 1)^{\circ}\text{C}$  untuk benda uji aspal panas;
2. Untuk mengetahui indeks perendaman benda uji direndam dalam penangas air selama 24 jam dengan temperature tetap  $(60\pm 1)^{\circ}\text{C}$ ;
3. Keluarkan benda uji dari penangas air dan letakkan dalam bagian bawah alat penekan uji marshall;
4. Pasang bagian alat penekan benda uji marshall di atas benda uji dan letakkan seluruhnya dalam mesin uji marshall;
5. Pasang arloji pengukur pelelehan (*flow meter*) pada kedudukannya di atas salah satu batang penuntun dana tur kedudukan jarum penunjuk pada angka nol, sementara selubung tangkai arloji (*sleeve*) dipegang teguh pada bagian atas kepala penekan (*breaking head*).
6. Sebelum pembebanan diberikan kepala penekan beserta benda uji dinaikkan sehingga menyentuh alas cincin penguji;
7. Atur jarum arloji tekan pada kedudukan angka nol;
8. Berikan pembebanan kepada benda uji dengan kecepatan tetap sebesar 50 mm per menit sampai pembebanan maksimal tercapai, atau pembebanan menurun seperti yang ditunjukkan oleh jarum arloji tekan, dan catat pembebanan maksimum yang dicapai. Untuk benda uji dengan tebal tidak sama dengan 63,5 mm, beban harus dikoreksi dengan factor pengali seperti diperlihatkan pada table di lampiran;
9. Catat nilai kelelehan yang ditunjukkan oleh jarum arloji kelelehan.

#### **F. PERHITUNGAN**

Cek lampiran.



Laboratorium Bahan Perkerasan Jalan  
 Jurusan Teknik Sipil, Fakultas Sains & Teknologi  
 Universitas Teknologi Yogyakarta  
 Jln. Glagahsari No. 63, Kampus 2 UTY, Yogyakarta, Tlpn: (0274) 373955

TABEL HASIL UJI MARSHALL

No	a	b	c	d	e	f	g	h	i	j	k	l	m	n	o	p	q	r	QM

a = kadar aspal terhadap agregat (%)

$$i = \text{volume aspal} = \frac{b \times g}{B.J \text{ aspal}}$$

n = rongga yang terisi aspal

b = kadar aspal terhadap campuran (%)

$$j = \text{volume agregat} = \frac{(100-b) \times g}{B.J \text{ agregat}}$$

o = nilai pembacaan arloji stabilitas

c = berat kering b.u. (sebelum direndam) (gr)

k = kadar rongga dalam campuran

p = o x kalibrasi proving ring

d = berat b.u. keadaan SSD (gr)

l = kadar rongga dalam agregat

q = stabilitas = p x koreksi tebal b.u

e = berat b.u. didalam air (gr)

M = rongga terhadap campuran

r = kelelahan plastis (flow) (mm)

f = volume b.u.

QM = Quotient Marshall (kg/mm)

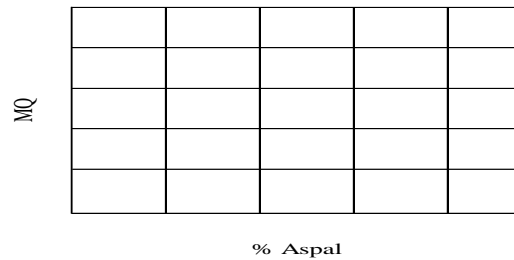
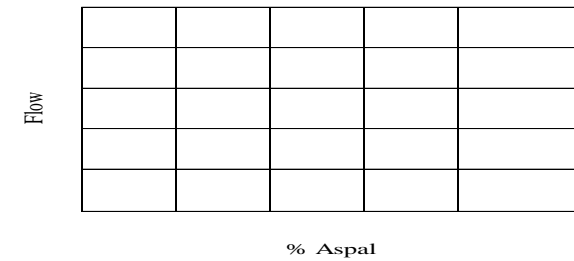
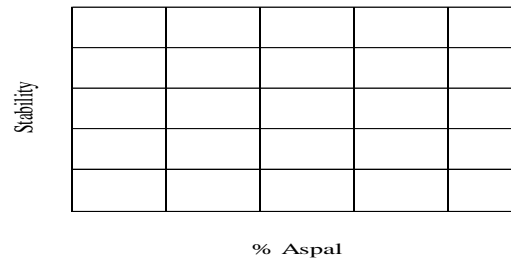
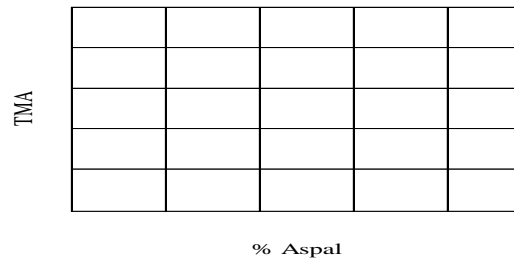
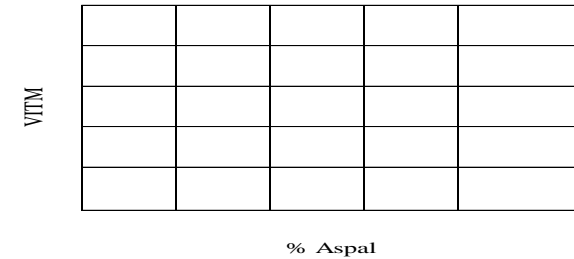
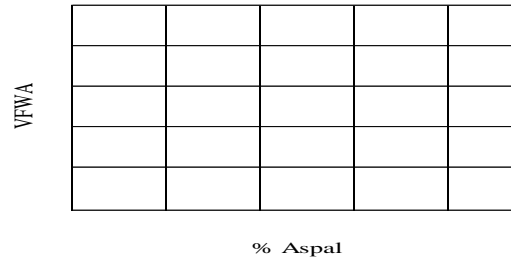
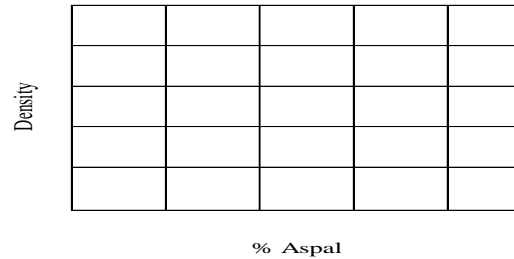
g = berat volume b.u.

h = B.J maksimum teoritis (gr/cc)

$$= 100 / \left( \frac{\% \text{ agregat}}{B.J \text{ agregat}} + \frac{\% \text{ aspal}}{B.J \text{ aspal}} \right)$$



GRAFIK KADAR ASPAL DESIGN



No	Kriteria	Spesifikasi	% Aspal			
1	Density					
2	VFWA					
3	VITM					
4	TMA					
5	Stability					
6	Flow					
7	MQ					

Kadar aspal design = ..... %

Tanggal : Tanggal :  
Diperiksa oleh asisten : Tanda tangan :

Tanggal :  
Disetujui oleh asisten :

**PEMBAHASAN**

**KESIMPULAN**

**REFERENSI**

## DAFTAR PUSTAKA

- ASTM D5-97 : *Standard Test Method for Penetration of Bituminous Materials*
- ASTM D36 : *Standard Test method for Softening Point of Bitumen (ring and ball apparatus).*
- ASTM D70 : *Standard Test Method for Density of Semi-Solid Bituminous Materials (Pycnometer Method)*
- ASTM D6 : *Standard Test Method for Loss on Heating of Oil and Asphaltic Compounds*
- ASTM C 136-06 : *Standard Test Method for Sieve Analysis of Fine and Coarse Aggregates*
- ASTM C 127-12 : *Standard Test Method for Density, Relative Density (Specific Gravity), and Absorption of Coarse Aggregate*
- C 131-06 : *Standard Test Method for Resistance to Degradation of Small-Size Coarse Aggregate by Abrasion and Impact in the Los Angeles Machine*
- C 535-09 : *Standard Test Method for Resistance to Degradation of Large-Size Coarse Aggregate by Abrasion and Impact in the Los Angeles Machine*
- SNI 2432-2011 : Cara uji penetrasi aspal
- SNI 2434-2011 : Cara uji titik lembek aspal dengan alat cincin dan bola
- SNI 2441-2011 : Cara uji berat jenis aspal keras
- SNI 06-2440-2011 : Metode pengujian kehilangan berat minyak dan aspal dengan cara A
- SNI ASTM C 136-2012 : Metode uji untuk analisis saringan agregat halus dan agregat kasar.
- SNI 1969-2008 : Cara uji berat jenis dan penyerapan air agregat kasar
- SNI 2417-2008 : Cara uji keausan dengan mesin abrasi *Los Angeles*
- SNI 2439-2008 : Cara uji penyelimutan dan pengelupasan pada campuran agregat aspal.
- SNI 06-2489-1991 : Metode pengujian campuran aspal dengan alat marshall